

# siroca

## 大風量タワーファン

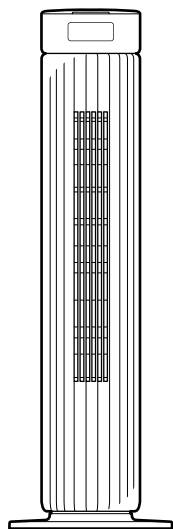
### SF-T151

#### 取扱説明書 **保証書つき**

このたびはシロカ製品をお買い上げいただき、まことにありがとうございます。この製品を安全に正しくお使いいただくために、お使いになる前にこの取扱説明書をよくお読みになり十分に理解してください。

お読みになった後は、お手元に置いて保管してお使いください。

この取扱説明書の内容は改善のため、予告なく変更することがあります。



会員登録・機器登録でもっと楽しく便利に

### シロカクラブ

新規会員募集中 登録料・年会費無料

#### うれしい会員特典

- 部品・消耗品が最大20%OFF\*  
シロカオンラインストア本店で使える
- ポイント 500円分プレゼント
- 製品のお役立ち情報、新製品情報などお届け

\*割引率は部品・消耗品によって異なります。一部対象外の製品もございます。



登録はこちら  
所要時間：約2分

この製品は家庭用です。  
業務用にはお使いにならないでください。

日本国内専用

USE ONLY IN JAPAN

## もくじ

安全上のご注意	2
各部のなまえ	6
組み立てかた	9
使いかた	10
お手入れのしかた	16
保管のしかた	18
故障かなと思ったら	19
仕様	21
部品・消耗品	21
長期使用製品安全表示制度に 基づく本体表示について	22
保証とアフターサービス	23
保証書	24

# 安全上のご注意

— 必ずお守りください —

ここに示した注意事項は、お使いになるかたや他のかたへの危害と財産への損害を未然に防ぎ、安全に正しくお使いいただくために重要な内容を記載しています。  
お使いになる前によくお読みになり、記載事項を必ずお守りください。

## 表示の説明



### 警告

取り扱いを誤った場合、死亡または重傷を負う可能性が想定される内容です。



### 注意

取り扱いを誤った場合、傷害を負う、または物的損害が発生することが想定される内容です。

## 図記号の説明



禁止（してはいけない内容）を示します。



強制（実行しなくてはならない内容）を示します。



## 警告

### 本製品の取り扱いについて



分解禁止

**分解、修理や改造を絶対に行わない**  
発火・感電・けがの原因になります。修理は、お買い上げの販売店またはシロカサポートセンターにご相談ください。



禁止

**子ども、取り扱いに不慣れな人、補助を必要とする人だけで使わせたり、乳幼児の手の届くところで使わない**  
感電・けがの原因になります。



禁止

**本体のすき間、開口部にピンや針金などの金属物を入れない**  
本体内部に入り、ショート・故障・けがの原因になります。



禁止

**以下の場所では使わない**  
感電・ショート・火災・爆発の原因になります。また、事故・故障の原因になります。  
火気の近く、水しぶきのかかるところ、高温多湿になるところ、油や油煙が発生するところ、引火性のも（ガソリン、ベンジン、シンナーなど）の近く など



禁止

**風をストーブなどの燃焼器具に向けて使用しない**  
不完全燃焼や炎の飛散を引き起こし、一酸化炭素中毒や火災の原因になります。



禁止

**乗ったり寄りかかったりしない**  
感電・やけど・けがなどの原因になります。



水ぬれ禁止

**本体、ACアダプターやリモコンを水につけたり、水をかけたりしない**  
ショート・感電の原因になります。



禁止

**専用のACアダプター以外を使用したり、専用のACアダプターを他の機器で使用しない**  
ショート・発火・感電の原因になります。



**包装用ポリ袋は子どもの手の届かない場所に保管する**  
誤って顔にかぶったり、首に巻きついたりして窒息し、死亡の原因になります。



**製品に異常が発生した場合は、すぐに使用を中止し、ACアダプターをコンセントから抜く**

製品に異常が発生したまま使用を続けると、発煙・発火・感電・漏電・ショート・けがなどの原因になります。

<異常・故障例>

- ACアダプターのコードや電源プラグがふくれるなど、変形、変色、損傷している
- ACアダプターのコードの一部や電源プラグがいつもより熱い
- ACアダプターのコードを動かすと通電したりしなかったりする
- 本体がいつもと違って異常に熱くなったり、焦げ臭いにおいがする
- 本体が作動しない など

上記のような場合は、すぐに使用を中止し、ACアダプターをコンセントから抜いて、お買い上げの販売店またはシロカサポートセンターに点検・修理を依頼してください。

## 警告

### ACアダプター・コード・プラグについて



ぬれ手禁止

**ぬれた手でACアダプターの電源プラグの抜き差しをしない**

感電・けがの原因になります。



禁止

**ACアダプターのコードが傷んでいたり、コンセントの差し込みがゆるいときは使わない**

感電・ショート・発火の原因になります。



禁止

**ACアダプターのコードを突っ張った状態で使用しない**

ACアダプターのコードがショートや断線して火災・感電の原因になります。



禁止

**ACアダプターのコードをステップルやくぎなどで固定しない**

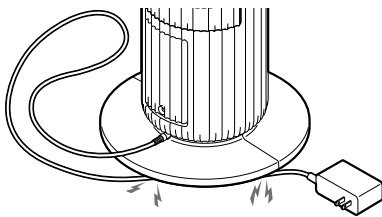
ACアダプターのコードがショートや断線して火災・感電の原因になります。



禁止

**ACアダプターのコードをベースで踏みつけたままにしない**

火災・感電の原因になります。



禁止

**コンセントや配線器具の定格を超える使いかたや、交流100V以外での使用はしない**

たこ足配線などで定格を超えると、発熱・発火・火災・感電・故障の原因になります。



**ACアダプターの電源プラグは根元まで確実に差し込む**

差し込みが不完全だと、感電や発熱による火災の原因になります。



禁止

**電源プラグを子どもになめさせない**

子どもが誤ってなめないように注意してください。感電やけがの原因になります。



禁止

**ACアダプターのコード・電源プラグを破損するようなことはしない**

ACアダプターのコードや電源プラグを以下のような状態で使うと、感電・ショート・火災の原因になります。

傷つける、加工する、無理に曲げる、高温部に近づける、ねじる、引っ張る、重い物を載せる、挟み込む、束ねる など



**電源プラグの刃および刃の取りつけ面に付着したほこりはふき取る**

ほこりが付着していると、火災・感電の原因になります。



プラグを抜く

**ACアダプターを抜くときは、本体接続用プラグ、およびACアダプター本体を持って抜く**

感電やショートによる発火の原因になります。



プラグを抜く

**組み立て・お手入れをするときは必ずACアダプターをコンセントから抜く**

感電・けがの原因になります。



プラグを抜く

**雷が鳴り出したら運転を停止して、ACアダプターをコンセントから抜く**

火災・感電・故障の原因になります。



プラグを抜く

**使用時以外はACアダプターをコンセントから抜く**

外出するときや長期間使わないときは、ACアダプターを抜いていることを確認してください。絶縁劣化による感電・漏電・火災の原因になります。



## 電池について



### 電池の取り扱いには充分注意する

使いかたを誤ると、発熱や破損、けが・やけど・感電の原因になります。

- 指定以外の電池を使わない
- +と-を逆にして使わない
- 充電、分解、加熱しない
- ショートさせない
- 火の中に入れてたり、加熱しない
- 水につけたり、ぬらさない
- 電池から漏れた液が皮膚や衣服に付いたときは、すぐにきれいな水で洗い流す
- 長期間使わないときは、電池を取り出す など



禁止

### 電池は子どもの手の届くところに置かない

子どもが電池をなめたり飲み込んだりしないように充分注意してください。万一、飲み込んだ場合は直ちに医師にご相談ください。

## ⚠ 注意

### 使用上の注意事項



禁止

**送風口や吸込口に髪などを近づけない**  
巻き込まれて、けがの原因になります。



接触禁止

**送風口や吸込口の中、可動部へ指や異物などを入れない**  
重大なけがの原因になります。特に子どもには注意してください。



禁止

**本体にタオルなどをかけない**  
故障の原因になります。



禁止

**カーテンなどの障害物の近くや不安定な場所では使わない**  
転倒や破損・けがの原因になります。



禁止

**風を長時間、体に直接当てない**  
健康を害する原因になります。特に、乳幼児・お年寄り・ご病気のかたは注意してください。



禁止

**本製品を絶対に業務用に使わない**  
本製品は一般家庭用です。業務用にお使いになると無理な負担がかかり、火災・故障の原因になります。



禁止

**殺虫剤・整髪料・掃除用具などのスプレーをかけない**  
樹脂や塗装部分に変質したり、破損したりする原因になります。



禁止

**動植物に直接風を当てない**  
害を与えるおそれがあります。



禁止

**長時間直射日光に当てない**  
変色などの原因になります。



禁止

**テレビ・ラジオ・補聴器などの近くで使わない**  
電波が弱いときや室内アンテナを使っているときに、雑音が入ることがあります。影響のないところまで離してご使用ください。



**フローリング床をワックスがけした後は、ワックスが充分乾いてから製品を置く**

あとが付いたり、ワックスが剥がれる原因になります。



禁止

**本体を移動するときは引きずらない**  
床面や畳に傷が付く原因になります。



**お手入れおよび製品の組み立ては取扱説明書通りに行う**

部品がはずれ、けがの原因になります。



**お手入れは運転停止後、ACアダプターをコンセントから抜いてから行う**

高温部に触れ、やけどの原因になります。



**丈夫で水平な床面に置く**

不安定なところに置くと、転倒して、けがの原因になります。



**本体に異常な振動が発生した場合は、使用を中止する**

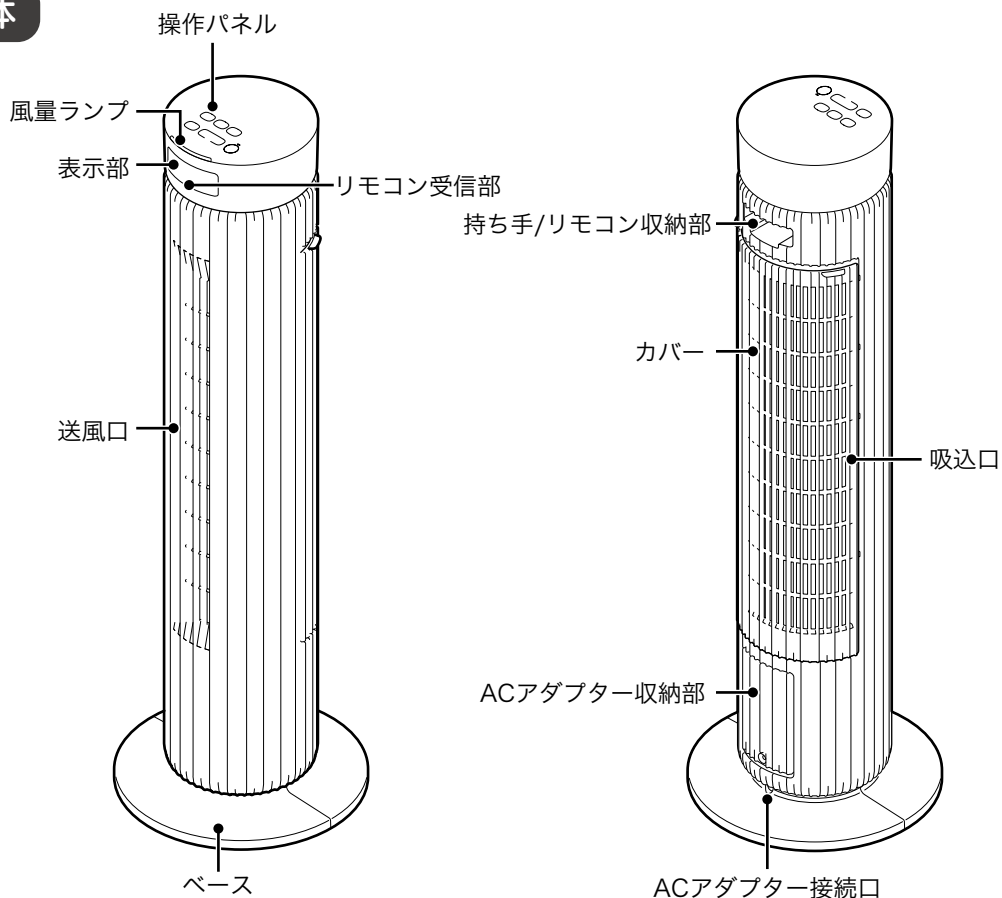
ファンやカバーがはずれたり、落下によりけがをする原因になります。



**輸送するときは箱に収納して輸送する**  
破損の原因になります。

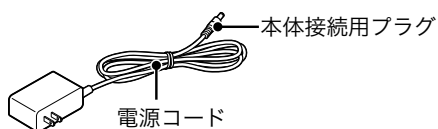
# 各部のなまえ

## 本体



## 付属品

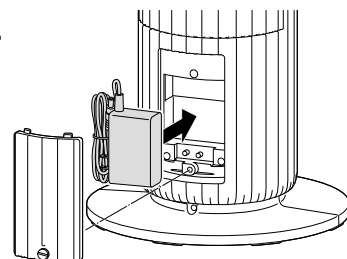
### ▶ ACアダプター



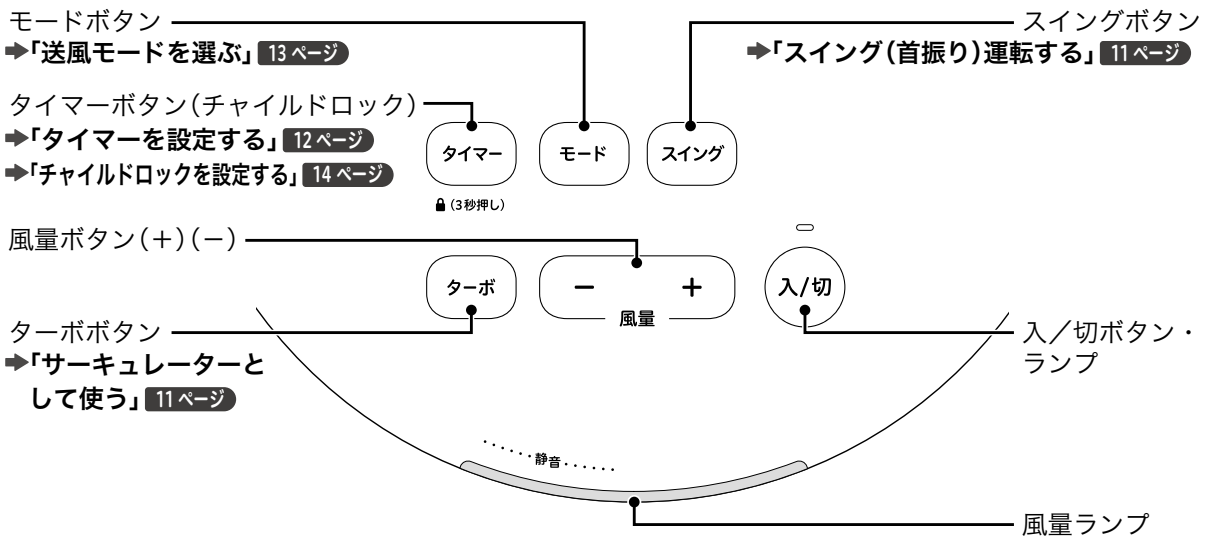
### ▶ ACアダプター収納について

保管時など、ACアダプターを本体に収納できます。

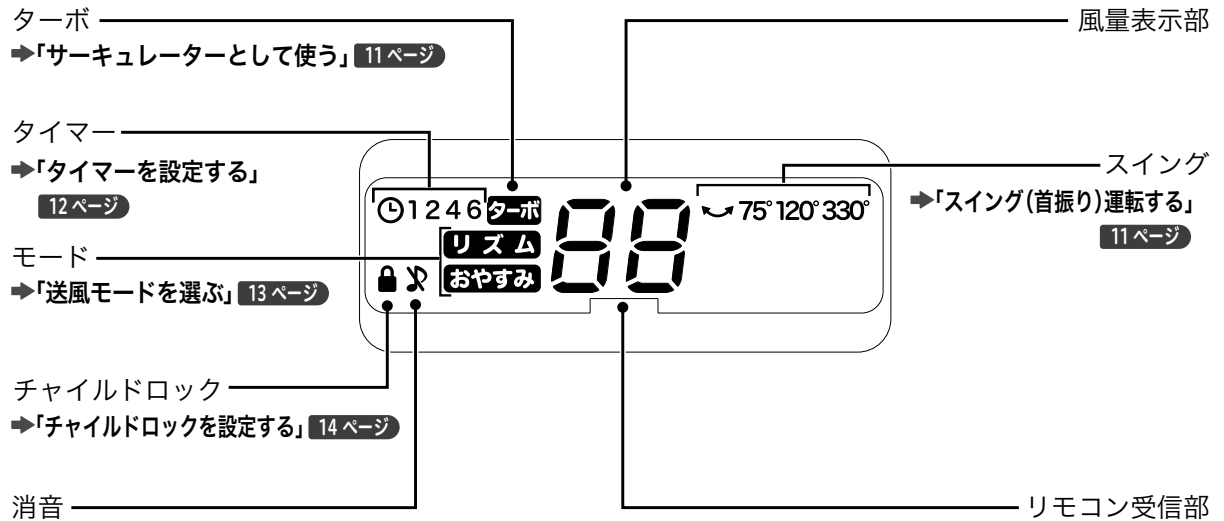
- 1 ACアダプター収納部のネジをコインなどで外し、カバーを外す
- 2 ACアダプターを収納する
- 3 カバーを取り付け、コインなどでネジを締める



## ▶ 操作パネル



## ▶ 表示部

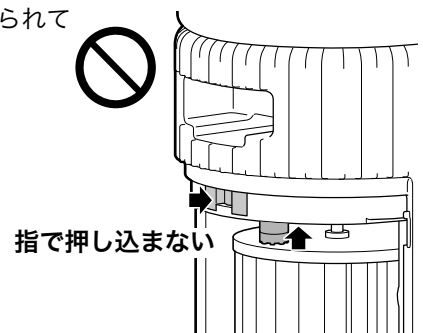


## ▶ 安全装置について

運転中にカバーを外したときにファンを停止し、カバーが取り付けられていないときにはファンが回転しない安全装置が搭載されています。

### ご注意

- 安全装置を指で押し込まないでください。故障の原因になります



## 各部のなまえ

### リモコン

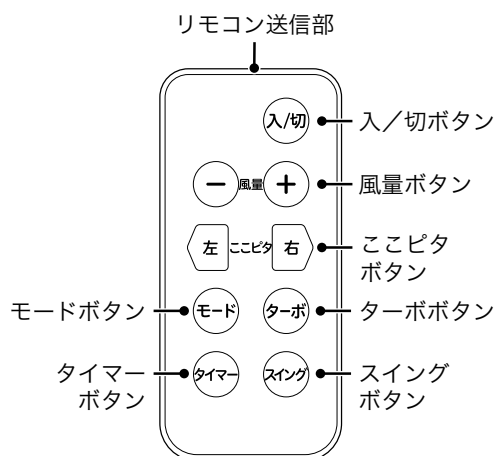
リモコンで、本体の操作ボタンと同じ操作と、風向きの調節(ここピタ)ができます。(チャイルドロックを除く)

➔「風向きを調節する(ここピタ)」10ページ

#### ▶ リモコンの使いかた

リモコンをお使いになる前に、裏面の絶縁シートを引き抜いてください。

リモコン送信部を本体のリモコン受信部に向けて、ボタンを押します。リモコンを操作できる範囲は約5mです。

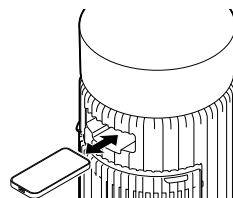


#### ご注意

- 以下のような場合は、リモコンの操作ができないことがあります。
  - 本体のリモコン受信部とリモコンの間に障害物がある場合
  - インバーター照明器具、蛍光灯をお使いの場合
  - 本体の受信部に直射日光などの強い光が当たっている場合
- リモコン送信部に傷を付けないでください。
- リモコンのボタンを、2つ以上同時に押さないでください。

#### おしらせ

- 電池はリモコンに入っています。テスト電池のため寿命が短くなっている場合があります。
- リモコンは本体背面にあるリモコン収納部に収納できます。



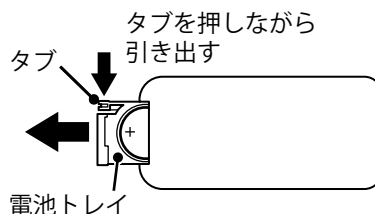
#### ▶ 電池交換のしかた

電池が消耗して動作しにくくなったときは、市販の新しいリチウム電池(CR2032)と交換してください。

1 リモコンを裏返し、右図のタブを押しながら電池トレイを引き出す

2 古い電池を新しい電池に交換する  
印字面(+側)を上向きにしてリチウム電池を電池トレイにセットします。

3 電池トレイをリモコンにセットする



#### 警告

- リチウム電池は子どもの手の届くところに置かないでください。子どもが電池をなめたり飲み込んだりしないように充分注意してください。万一、飲み込んだ場合は直ちに医師にご相談ください。
- リチウム電池を火の中に入れてたり、加熱、分解、改造をしないでください。発熱、破裂による液漏れやけがの原因になります。
- 電池の(+)(-)を間違えないように正しく入れてください。
- 長期間使わないときは、電池を取り出してください。

お願い 使用済みの電池は、(+)(-)の端子をテープで巻いて絶縁してから、お住まいの地域の分別方法に従って廃棄してください。



# | 組み立てかた

## ご注意

- 組み立ては平らで安定した台やテーブルの上で行ってください。本体やテーブルを傷つけないように柔らかい布やタオルを敷くなどしてください。
- 組み立て時に指をはさまないように注意してください。

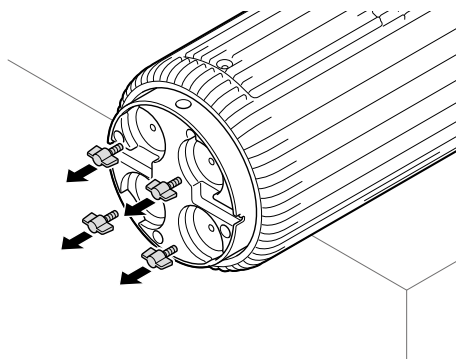
## 1

### 本体の底部に取り付けられているベース固定ネジ(4本)を外す

平らで安定したテーブルの上などに、送風口を下にして本体を置きます。

## ご注意

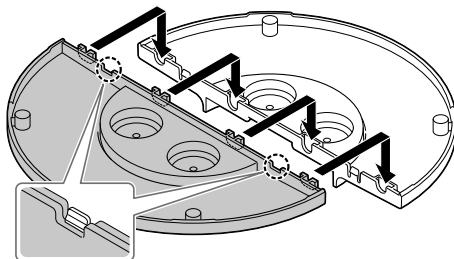
- 本体が転がらないように押さえながら行ってください。



## 2

### ベースを組み立てる

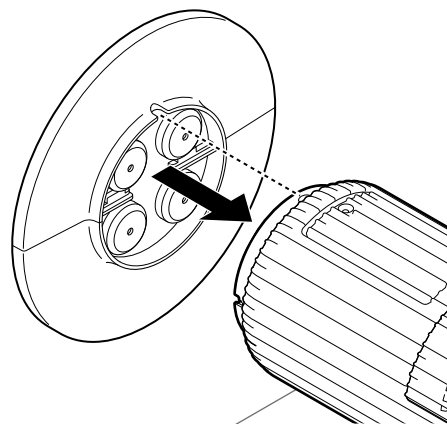
凹凸部分を合わせて押し込み、拡大図部分のツメ(2箇所)をはめます。



## 3

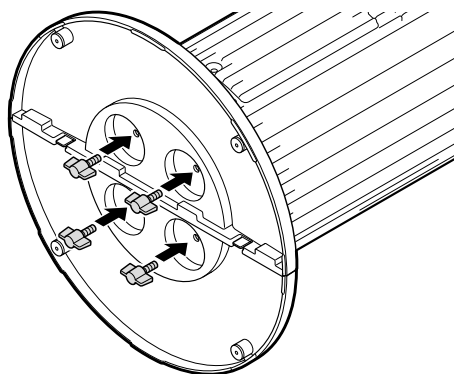
### 本体にベースを取り付ける

ベースの溝と本体のACアダプター接続口を合わせて取り付けます。



## 4

### ベース固定ネジ(4本)を締める



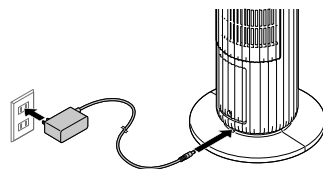
# | 使いかた

## ご注意

- カバーの中や可動部へ指や異物などを入れないでください。重大なけがの原因になります。特に子どもには注意してください。

# 1

ACアダプターの本体接続用プラグを本体のACアダプター接続口に差し込み、ACアダプターをコンセントに差し込む



## ご注意

- 必ず付属の本機専用ACアダプターを使用してください。

# 2

《入/切》ボタンを押して、電源を入れる

運転を開始します。再度《入/切》ボタンを押すと、運転が停止します。

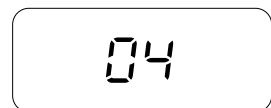
## ご注意

- 運転中に操作しない状態で15時間経過すると自動的に運転が停止します。

# 3

《+》 / 《-》ボタンを押して、風量を調節する

- 《+》 / 《-》ボタンを押すたびに、風量が変わり、風量に合わせて風量ランプが緑色に点灯します。風量は「レベル1（最弱）」から「レベル7（最強）」まで7段階に設定できます。



風量レベル表示

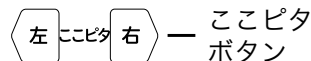
## ▶ 風向きを調節する(ここピタ)

### 1

風向きを向きたい方向にリモコンのここピタボタンを長押しする

正面から左右165°の範囲で設定できます。

スイング(首振り)運転中にここピタボタンを長押しすると、スイング(首振り)を停止して風向きを調節します。



### 2

止めたい位置でボタンを離す

## ご注意

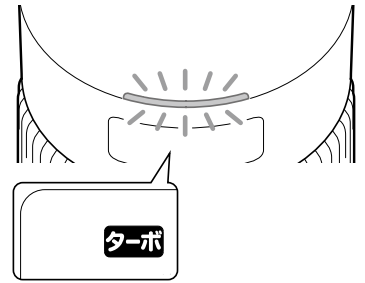
- 設定可能な角度まで動かすとブザーが鳴ります。それ以上は押されている方向に進みません。

## サーキュレーターとして使う


最大風量で運転し、部屋の空気を効率よく循環させます。スイング(首振り)の設定を変えることもできます。《ターボ》ボタンを押すと風量ランプが青く点灯し、表示部に **ターボ** が表示されます。もう一度押すと、通常モードに戻ります。

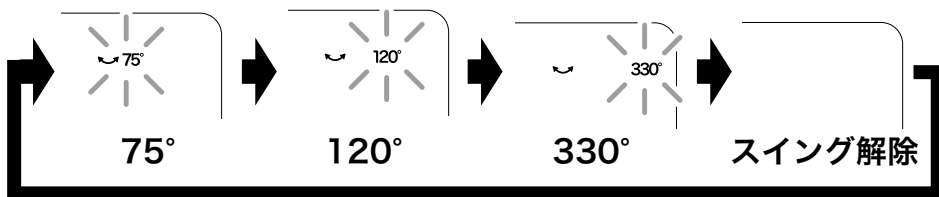
### お知らせ

- スイング角度を変更できます。→「スイング(首振り)運転する」[11ページ](#)
- タイマー運転と組み合わせて使うこともできます。→「タイマーを設定する」[12ページ](#)




## スイング(首振り)運転する

《スイング》ボタンを押すごとに、75°、120°、330°の順に切り替わります。もう一度押すと、押したときの角度で止まります。スイング(首振り)運転中は表示部に  とスイング角度が表示されます。



### ご注意

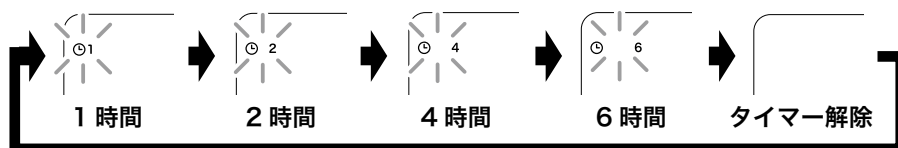
- 手で本体を持って停止させたり角度の調節をしないでください。風向きを調節するには、リモコンのここピタボタンを長押ししてください。けが、故障の原因になります。
- 最初にスイング(首振り)運転をしたとき、選択した角度に関わらず、正面から165°まで首振りし、その間、 が点滅します。スイング(首振り)範囲を調整しているため、異常ではありません。

## | 使いかた

### タイマーを設定する

設定した時間が経過すると、自動的に運転を開始する入タイマー、自動的に運転を停止する切タイマーを設定できます。

- 入タイマーを設定するには、運転停止中に《タイマー》ボタンを押します。
- 切タイマーを設定するには、運転中に《タイマー》ボタンを押します。
- 《タイマー》ボタンを押すごとに、設定時間が1時間、2時間、4時間、6時間の順に切り替わります。設定されている時間は表示部に表示されます。
- タイマー設定中は表示部に ⌚ が表示されます。タイマー設定を解除する場合は、⌚ が消灯するまで、《タイマー》ボタンを繰り返し押ししてください。
- タイマー設定は、《入/切》ボタンを押すと解除されます。



#### ご注意

- 就寝中などに、風を長時間体に当てないでください。  
健康を害する恐れがあります。
- タイマーの残り時間によって、タイマー表示は切り替わりません。

## 送風モードを選ぶ

本製品は通常送風モードの他に「リズムモード」、「おやすみモード」があります。

### ▶ リズムモード

風量レベル1～4の風量で風の強弱をランダムにコントロールして、自然に近い心地よい風を再現します。

- リズムモード中は表示部に **リズム** が表示されます。

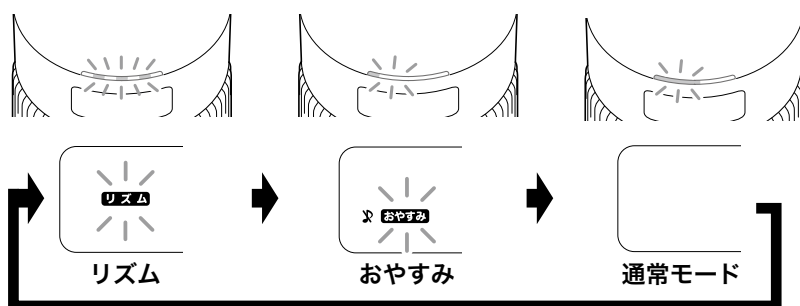
### ▶ おやすみモード

設定した風量レベルで運転を開始し、30分ごとに風量を1段階ずつ下げます。風量レベル1になると、そのままの風量で運転を続けます。

- おやすみモード中は表示部に **おやすみ** が表示され、ランプの明るさが通常時よりやや暗くなります。また、**消音** (消音) が表示され、風量、スイング(首振り)、タイマーボタン操作時の操作音は鳴りません。

## 1 運転中に《モード》ボタンを押して、モードを選ぶ

押すごとにリズムモード、おやすみモード、通常モードの順に切り替わります。



## 2 (おやすみモードのみ)《+》 / 《-》ボタンを押して、風量を選ぶ



### おしらせ


- 首振り角度を変更できます。→ 「スイング(首振り)運転する」 **11ページ**
- タイマー運転と組み合わせて使うこともできます。→ 「タイマーを設定する」 **12ページ**

## | 使いかた

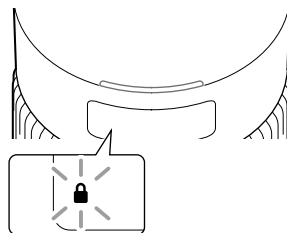
### チャイルドロックを設定する

子どもが誤ってボタンを押してしまっても動作させないように、操作パネルのボタンをロックします。

#### ▶ チャイルドロックを設定／解除する

本体の《タイマー》ボタンを長押し(約3秒)します。リモコンでは操作できません。チャイルドロック設定中は表示部に  が表示されます。解除するときは、再度《タイマー》ボタンを長押し(約3秒)します。

- チャイルドロックが設定されていても、《入／切》ボタンを押して運転を停止する操作は可能です。
- ACアダプターを抜くと、チャイルドロックは解除されます。



### メモリー機能について

本製品は、前回ご使用時の運転状態(送風モード、ターボ)、風量、スイング(首振り)設定が記憶されます。「ここピタ」で調節した風向きは記憶されません。

《入／切》ボタンで電源を切って再び電源を入れた際、前回ご使用時の設定で運転を開始します。

ACアダプターを抜いた場合、カバーを外した場合は、記憶されたメモリーがリセットされます。

お買い上げ後初めて使用する場合やメモリーがリセットされた後は、電源を入れると風量4で運転を開始します。


### 使い終わったら

#### 《入／切》ボタンを押して、電源を切る

スイング(首振り)運転や風向きの調節をしていた場合、本体の向きが正面に戻ります。

長期間使用しない場合やお手入れの際は、コンセントからACアダプターを抜いてください。

#### ご注意

- ACアダプターをコンセントに差し込み、スイング(首振り)運転をせずに、《ここピタ》ボタンで風向きを調節した場合、電源を切ったときに正面から165°まで首振りし、その間、 が点滅します。スイング(首振り)範囲を調整しているため、異常ではありません。

# お手入れのしかた

## ご注意

- お手入れは、必ずACアダプターをコンセントから抜き、本体から本体接続用プラグを取りはずしてから行ってください。
- 本体を丸洗いしたり、水にひたしたり、水をかけたりしないでください。  
感電・ショート・火災・故障の原因になります。
- シンナー・ベンジン・研磨剤入り洗剤・みがき粉・たわし・ナイロンや金属製のたわしは使わないでください。  
表面に傷が付く原因になります。

## ベース・本体外部

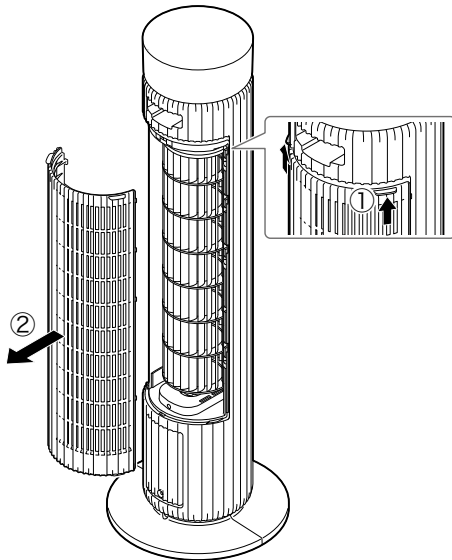
- 柔らかいふきんを水またはぬるま湯にひたして固く絞り、汚れを拭き取る。
- 汚れがひどいときは、台所用中性洗剤を薄めた水またはぬるま湯にふきんをひたして固く絞り、汚れを拭き取る。

## ファン・カバー・本体内部

1

### カバーを外す

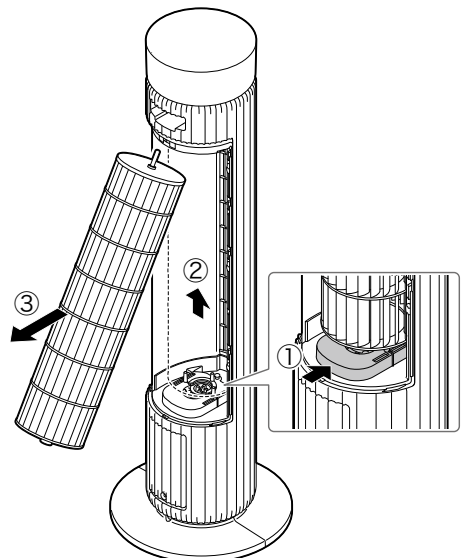
- ①カバーのツマミを上を持ち上げます。
- ②カバーを手前にまっすぐ引いて外します。



2

### ファン固定レバーを押し込み、ファンを外す

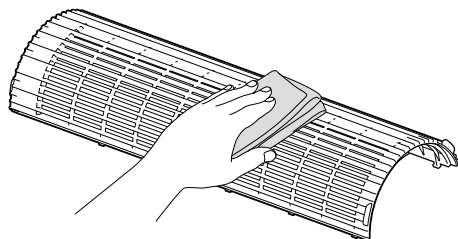
- ①ファンを手で押さえながら、ファン固定レバーを奥に押し込みます。
- ②ファンを上を持ち上げます。
- ③矢印の方向に引いてファンを外します。



## お手入れのしかた

### 3 ファン、カバー、本体内部をお手入れする

ほこりなどを掃除機で吸い取ります。  
柔らかいふきんを水またはぬるま湯にひたして固く絞り、汚れを拭き取ってください。

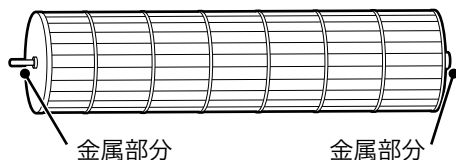


<汚れがひどいときは>

- **ファン**：水洗いできます。洗剤は使用しないでください。また、つけ置き洗いはしないでください。

#### ご注意

- **ファン上部と下部の金属部分**に勢よく水をかけないでください。金属部分に水がかかった場合は、水分を十分に拭き取り、乾燥させてください。乾燥が不十分な場合、サビの原因になります。



- **カバー**：台所用中性洗剤を使用した水洗い、つけ置き洗いができます。
- **本体内部**：台所用中性洗剤を薄めた水またはぬるま湯にふきんをひたして固く絞り、汚れを拭き取ってください。

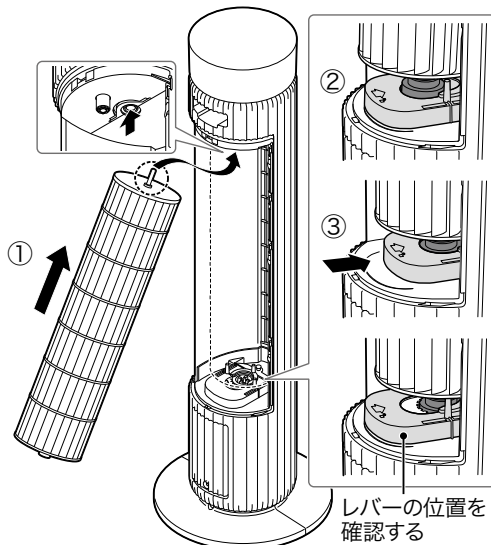
### 4 水洗いした部品を十分に乾燥させる

#### ご注意

- 乾燥が不十分な場合、本体内部に水が入り、故障の原因になります。

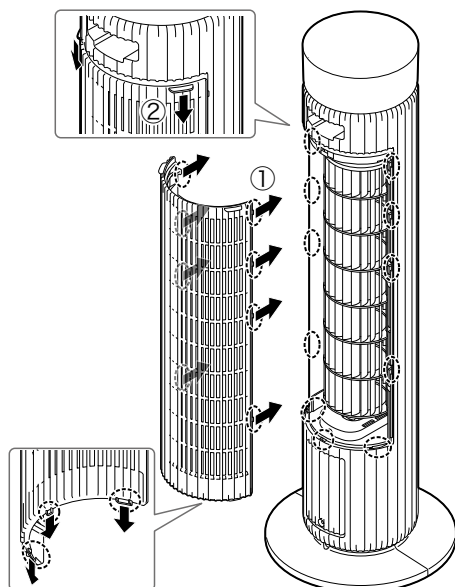
### 5 ファンを取り付ける

- ① ファン上部の軸を本体上部に差し込みます。
- ② ファンの下部をファン固定レバーの手前の枠に載せます。
- ③ ファン固定レバーを奥まで押し込みます。ファンが下に押し込まれて本体に固定され、ファン固定レバーが手前の位置に戻ります。



### 6 カバーを取り付ける

- ① カバーを本体のカバー取り付け部に合わせてはめこみます。
- ② カバーを下にスライドしてはめ込みます。





# | 保管のしかた

お手入れをした後、緩衝材を取りつけて箱に収納し、湿気の少ないところで保管してください。  
保管には、本製品が入っていた箱、緩衝材やポリ袋などの梱包資材をお使いください。梱包資材は捨てずに保管しておいてください。

本製品が入っていた箱に入れるときは、「組み立てかた」[9ページ](#)と逆の手順でベースを取り外してください。

## おしらせ

- ACアダプターは本体に収納できます。⇒「ACアダプター収納について」[6ページ](#)

## ご注意

- 保管するときは、必ずリモコンから電池を取り出してください。
  - 電池が液漏れをすることがあります。

# 故障かなと思ったら

— 修理を依頼する前にご確認ください —

こんなとき	ここを確認してください
電源が入らない	<ul style="list-style-type: none"><li>ACアダプターのプラグが正しく確実に差し込まれていますか。ACアダプターのプラグを確実に差し込んでください。</li><li>チャイルドロックが設定されていませんか。チャイルドロックを解除してください。▶「チャイルドロックを設定/解除する」<a href="#">14ページ</a></li><li>カバーが開いていませんか。カバーをしっかりと取り付けてください。本体内部の安全装置により、カバーが取り付けられていない状態では運転しません。</li></ul>
ファンが回らない	<ul style="list-style-type: none"><li>ACアダプターのプラグが正しく確実に差し込まれていますか。ACアダプターのプラグを確実に差し込んでください。</li><li>カバーが開いていませんか。カバーをしっかりと取り付けてください。本体内部の安全装置により、カバーが取り付けられていない状態では運転しません。</li><li>ファンを正しく取り付けていますか。ファンが正しく取り付けられているか確認してください。▶「お手入れのしかた」<a href="#">15ページ</a></li></ul>
風が弱い	<ul style="list-style-type: none"><li>吸込口や送風口、ファンにほこりがたまっていませんか。ほこりを掃除機で吸い取り、取り除いてください。</li><li>吸込口がふさがれていませんか。吸込口をふさがないようにしてください。</li></ul>
リモコンで操作できない	<ul style="list-style-type: none"><li>受信部に向けて操作していますか。リモコンを本体の受信部に向けて操作してください。</li><li>電池は消耗していませんか。新しい電池に交換してください。▶「電池交換のしかた」<a href="#">8ページ</a></li><li>電池の入れかた(＋と－の向き)が間違っていないですか。電池を正しい向きで入れ直してください。▶「電池交換のしかた」<a href="#">8ページ</a></li><li>チャイルドロックが設定されていませんか。▶「チャイルドロックを設定/解除する」<a href="#">14ページ</a></li></ul>
本体の操作パネルのボタンを押しても操作できない	<ul style="list-style-type: none"><li>チャイルドロックが設定されていませんか。▶「チャイルドロックを設定/解除する」<a href="#">14ページ</a></li></ul>
運転が自動的に止まる	<ul style="list-style-type: none"><li>タイマーを設定していませんか。タイマーを解除してください。</li><li>操作せずに、15時間が経過していませんか。操作を行わないまま、15時間経過すると、自動的に電源が切れる仕様になっています。</li></ul>
風量が増えるときの回転音が気になる	<ul style="list-style-type: none"><li>風量が一時的に強まるとき、モーターから“ウィーン”、“ウォーン”と音がすることがあります。モーター特有の音で、異常ではありません。</li><li>ファンを正しく取り付けていますか。ファンが正しく取り付けられているか確認してください。▶「お手入れのしかた」<a href="#">15ページ</a></li></ul>
運転中の動作音が気になる	<ul style="list-style-type: none"><li>スイング(首振り)運転時に、“カタカタ”、“コトコト”と音が一時的に強まる場合があります。スイング(首振り)モーター特有の音で、異常ではありません。</li><li>ファンを正しく取り付けていますか。ファンが正しく取り付けられているか確認してください。▶「お手入れのしかた」<a href="#">15ページ</a></li></ul>
スイング(首振り)が一時的に止まる	ACアダプターをコンセントに差し込み、最初にスイング(首振り)運転を開始したとき、スイング(首振り)が一時的に止まる場合があります。スイング(首振り)範囲を調整しているため、異常ではありません。
スイング(首振り)角度がずれている	手で本体の向きを調節したり、スイング(首振り)運転中に手で停止させると、スイング(首振り)の角度がずれることがあります。電源を切り、ACアダプターをコンセントから抜いて、差し直したあと、《スイング》ボタンを押して、スイング(首振り)運転をしてください。

こんなとき

ここピタボタンを押したとき、設定可能な角度まで動かしてもブザーが鳴らない／ブザーが鳴るのに押している方向に動き続ける

ここを確認してください

手で本体の向きを調節したり、スイング(首振り)運転中に手で停止させると、スイング(首振り)範囲がずれることがあります。電源を切り、ACアダプターをコンセントから抜いて、差し直したあと、《スイング》ボタンを押して、スイング(首振り)運転をしてください。

# | 仕様

品名(型番)	大風量タワーファン(SF-T151)
電源(ACアダプター)	交流 100 V、50/60 Hz
消費電力	43 W
質量(約)	4.4 kg
外形寸法(約)	幅 28.5 cm × 奥行 28.5 cm × 高さ 91 cm
ACアダプターコードの長さ(約)	1.8 m
風量	7 段階
付属品	ACアダプター、リモコン(テスト電池付き)
原産国	中国

- 外観、仕様などを予告なく変更する場合があります。

## 重要

この製品は、日本国内用に設計・販売しています。日本国外では使用できません。海外での修理や部品販売などのアフターサービスも対象外となります。

# | 部品・消耗品




部品・消耗品のご購入は、二次元コードを読み取るか  
または、「シロカ 部品」で検索してください

部品名	部品コード
リモコン	SF-T151RM
ファン	SF-T151F
ACアダプター	SF-T151AD

# 長期使用製品安全表示制度に基づく本体表示について

## 本体への表示内容

経年劣化により危害の発生が高まるおそれがあることを注意喚起するために以下の内容の表示を本体に行っています。

	【製造年】 本体に西暦 4 桁で表示してあります。
	【設計上の標準使用期間】 本体に表示してあります。 ● 設計上の標準使用期間を超えてお使いいただいた場合は、経年劣化による発火・けがなどの事故に至るおそれがあります。

## 設計上の標準使用期間とは

- 運転時間や温湿度など、標準的な使用条件に基づく経年劣化に対して、製造した年から安全上支障なく使用することができる標準的な期間です。
- 設計上の標準使用期間は、無償保証期間とは異なります。また偶発的な故障を保証するものでもありません。

## 標準使用条件

日本産業規格JIS C9921-1および(社)日本電機工業会自主基準HD-116-3による

環境条件	電圧	100V	
	周波数	50Hz/60Hz	
	温度	30°C	
	湿度	65%	
設置条件	標準設置	製品の取扱説明書による (水平で安定した場所)	
負荷条件		定格負荷(風速)	製品の取扱説明書による
想定時間等	1日あたりの使用時間	8 (時間/日)	
	1日の使用回数	5 (回/日)	
	1年間の使用日数	110 (日/年)	
	スイッチ操作回数	550 (回/年)	
	スイング(首振り)運転の割合	100 (%)	

- 環境条件の温度30°C、湿度65%は、JIS C 9601の試験状態を参考としています。
- 設置状況や環境、使用頻度が上記の条件と異なる場合、または、業務用など本来の使用目的以外でご使用された場合は、設計上の標準使用期間より短い期間で経年劣化による発火/けが等の事故に至るおそれがあります。
- “経年劣化”とは、長期にわたる使用や放置に伴い生ずる劣化をいいます。

# 保証とアフターサービス

— 必ずお読みください —

## ▶ 保証書（裏表紙）

裏表紙に添付しています。お買い上げ日と販売店名の記入をご確認いただき、販売店からお受け取りください。

保証書はよくお読みになり、大切に保管してください。

## ▶ 修理を依頼されるとき

取扱説明書の内容をご確認いただき、なお異常のあるときは、電源プラグをコンセントから抜いて、お買い上げの販売店、またはシロカサポートセンターにお問い合わせください。

### 保証期間中（お買い上げ日から1年未満）の修理

保証書の規定により、無料で修理いたします。修理に際しましては、保証書をご提示ください。

### 保証期間が過ぎている（お買い上げ日から1年以上）修理

修理によりお使いになれる製品は、お客様のご要望により有料で修理いたします。

## ▶ 保証期間

お買い上げ日から1年間です。消耗部品は保証期間内でも有料とさせていただきます。

## ▶ 補修料金のしくみ

補修料金は技術料（故障した製品の修理および部品交換などにかかる作業料金）と部品代（修理に使用した部品の代金）などで構成されています。

## ▶ 補修用性能部品の保有期間

この製品の補修用性能部品の保有期間は、製造終了後8年です。

その製品の機能を維持するために必要な部品を性能部品といいます。

## ▶ 補修部品について

補修部品は部品共通化のため、一部仕様や外観色などが変更となる場合があります。お客様ご自身での修理は大変危険です。絶対に分解したり手を加えたりしないでください。

## — 長年ご使用の製品の点検を! —

- 長年ご使用の製品では、電気部品の経年劣化による発煙・発火のおそれがあります。ご使用前に必ずご確認いただき、次のような症状がある場合は、すぐに使用を中止し、お買い上げの販売店、またはシロカサポートセンターにご連絡ください。点検・修理費用などはシロカサポートセンターにご相談ください。
  - 電源を入れてもファンが回らない
  - ファンの回転が遅かったり、回転が不規則
  - 回転するときに異常な音がする
  - 本体が異常に熱かったり、焦げ臭いにおいがする
- 定期的に「安全上のご注意」や使いかた、ご注意を確認してお使いください。誤った使いかたや長年のご使用による熱・湿気・ほこりなどの影響により、部品が劣化し、故障や事故につながることもあります。
- 電源プラグやコンセントにたまっているほこりは取り除いてください。

## — お客様の個人情報のお取り扱いについて —

- シロカ株式会社（以下「弊社」）は、お客様の個人情報をお客様からの対応や修理およびその確認などに利用させていただき、これらの目的のためにご相談内容の記録を残すことがあります。
- 次の場合を除き、弊社以外の第三者に個人情報を提供することはありません。
  - (a) 修理やその確認、業務を委託する場合
  - (b) 法令の定める規定に基づく場合

シロカの最新情報はこちらでチェック!



シロカ公式  
Facebook  
[www.facebook.com/siroca.jp](http://www.facebook.com/siroca.jp)



シロカ公式  
Instagram  
[www.instagram.com/siroca.jp/](http://www.instagram.com/siroca.jp/)

# 保証書

持込修理

本製品をお買い上げいただき、まことにありがとうございます。本書は大切に保管してください。  
お買い上げ日から保証期間中に故障が発生した場合は、本書と製品を併せた状態で、お買い上げいただいた販売店、またはシロカサポートセンターまでお問い合わせください。

品名：大風量タワーファン	お買い上げ日： 年 月 日
型番：SF-T151	製造番号：
保証期間：お買い上げ日より本体1年間	販売店：店名・住所・電話
お客様： ふりがな お名前 ご住所 お電話	お願い：未記入の保証書の場合、お買い上げ日を証明するレシート、送り状などを必ず添付してください。証明がない場合、保証対象にならない場合があります。

この保証書は、本書記載内容で無料修理をおこなうことをお約束するものです。  
お買い上げ日から保証期間中に、取扱説明書、本体ラベル、その他の注意書きに従った正常な使用状態で故障した場合には、本書記載内容に基づき弊社が無料修理いたしますので、製品と本保証書をご用意のうえ、お買い上げいただいた販売店、またはシロカサポートセンターまでご依頼ください。  
ご転居、ご贈答などで、お買い上げいただいた販売店に修理が依頼できない場合は、シロカサポートセンターまでご連絡ください。  
保証期間経過後の修理、補修用性能部品の保有期間について詳しくは、取扱説明書をご覧ください。

- 保証期間内でも次のような場合には有料修理となります。
  - 使用上の誤り、または改造や不当な修理による故障または損傷。
  - お買い上げ後の取り付け場所の移動、落下、引越、輸送などによる故障または損傷。
  - 火災、地震、風水害、落雷、その他の天災地変、および公害、塩害、ガス害、異常電圧、その他の外部要因による故障または損傷。
  - 車両、船舶に搭載して使用された場合に生じた故障または損傷。
  - 一般家庭用以外（例えば業務用の長時間使用など）に使用された場合の故障または損傷。
  - 本書のご提示がない場合。
  - 本書にお買い上げ年月日、お客様名、販売店名の記入のない場合、あるいは字句を書き換えられた場合。お買い上げ日を証明するレシート、送り状などの証明書がない場合。通信販売、インターネットでお買い上げ時、ご注文確認メールなどご購入履歴を確認できるものの提示がない場合。
  - 樹脂加工やメッキの摩耗や打痕、プラスチック部の損傷。（かすり傷、へこみなどを含みます）
  - 腐食による故障、及び損傷。
  - 消耗部品の交換。
  - お買い上げの製品が、有償無償を問わず譲渡されたもの（中古品）であった場合。
- 修理に際して再生部品、代替部品を使用する場合があります。また、修理により交換した部品は弊社が任意に回収のうえ適切に処理、処分させていただきます。
- 本書に基づく無料修理（製品交換を含みます）後の製品については、最初のお買い上げ時の保証期間が適用されます。
- 本書は再発行いたしませんので紛失しないよう大切に保管してください。
- 本書は日本国内においてのみ有効です。This warranty is valid only in Japan.

この保証書は、本書に明示した期間、条件のもとにおいて無料修理をお約束するものです。  
従って、この保証書によって保証書を発行している者（保証責任者）、およびそれ以外の事業者に対するお客様の法律上の権利を制限するものではありません。

シロカ株式会社 〒101-0051 東京都千代田区神田神保町2丁目4番地 東京建物神保町ビル5F

19090024

お客様サポート

二次元コードからもアクセスできます

故障・修理のお問い合わせ、修理代金の目安、  
使いかた・お手入れなどのよくあるご質問はこちら

シロカ サポート

検索

部品・消耗品の  
ご購入はこちら



シロカサポートセンター ナビダイヤル 0570-001-469 受付時間：10:00～17:00（土日祝、弊社指定休業日を除く）  
非通知設定の方は「186」をつけて発信番号通知のご協力をお願いします。サポートセンターの電話番号、住所は予告なく変更することがあります。