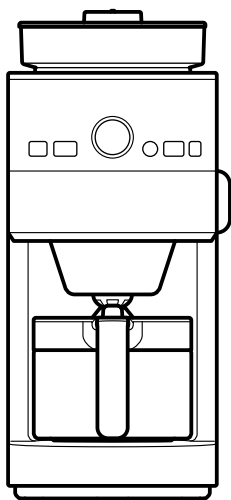


siroca

石臼式全自動研磨咖啡機

SC-C1120K(SS)



使用說明書 附保證書

感謝您購買本產品。為了讓您正確使用本產品，請在使用前詳細閱讀並了解此使用說明書內容。閱讀完畢請妥善保存。

※ 為了改善此使用說明書的內容，本公司得不經預告而加以修正。出貨以實物為準。

本產品僅供家庭使用。
請勿使用於商業用途。
台灣專用
USE ONLY IN TAIWAN

目錄


安全注意事項	2
各部位名稱	6
各零件組裝及拆卸方式	8
使用前的準備作業	12
咖啡的基本知識	16
沖泡咖啡的方法	18
使用完畢之後	23
用計時器沖泡咖啡	24
清潔	26
故障疑難排解	30
規格	33
限用物質含有情況標示聲明書	33
有關消耗品	34
售後服務	34
客服窗口	35
保證書	36


安全注意事項

— 請務必遵循 —

為避免危害使用者及他人生命財產之安全，本說明書記載安全使用本產品之重要注意事項。請您於使用前詳閱，並遵守下列記載事項。


標示說明

 **警告** 使用錯誤時，有可能造成死亡或重傷的情形。

 **注意** 使用錯誤時，有可能造成受傷或物品損壞的情形。

圖示說明

 禁止事項 (絕對不能發生的狀況)

 強制事項 (一定要執行的內容)



關於本產品之使用方式



禁止分解

不可分解、修理或改造本產品

否則會造成起火、觸電或受傷。
本產品維修事項請洽銷售店家或本公司服務中心。



禁止

請勿讓兒童或者需要被照顧者單獨使用，或在嬰幼兒可觸及的場所使用

否則會造成觸電或受傷。



禁止沾水

請勿將機體泡水，或讓機體、操作面板淋溼

否則會造成短路、觸電、故障。



禁止觸摸

請勿觸摸蒸氣口與保溫盤、或以手或臉部靠近

可能會造成燙傷。尤其避免讓嬰幼兒觸碰。



禁止

未裝上咖啡壺、過濾座、機體蓋時請勿使用

可能會造成燙傷。



禁止

請勿將手指伸進孔內、縫隙或開口處，亦不可放入迴紋針、鐵絲等金屬物品

可能會造成火災、觸電或燙傷。



禁止

請勿讓造本產品摔落、或施以衝擊力

可能會造成觸電、故障。



產品出現異常時，請立即停止使用

如果產品出現異常仍繼續使用，將引發冒煙、起火、觸電、漏電、短路、受傷等情況。

<異常、故障例示>

- 電源線、電源插頭膨脹等變形、變色或受損
- 電源線部分或電源插座比平常更熱
- 移動電源線，電源就停止
- 機體有別於平常狀況，異常發熱並發出焦臭味
- 機體無法運轉等狀況

如有上述情況，請立刻停止使用，並將電源插頭從插座上拔除，送交購買之經銷商或本公司客服中心檢查、維修。

警告

AC 電源線、電源插頭相關事項



禁止以淋濕的手觸碰

不要用沾溼的手插拔 AC 電源插頭

否則會造成觸電或受傷。



禁止

AC 電源線有損傷、插座鬆脫時，切勿使用

否則會造成觸電、短路、起火。



請將電源插頭確實插緊到底

如果沒插好，可能因觸電、發熱導致火災。



請將囤積在電源插頭金屬片及插座面板的灰塵清除乾淨

若有灰塵附著，會造成火災或觸電。



禁止

請勿使用超過插座或轉接器的定額電流，並避免使用 110V 交流電以外的電力來源

若延長線因連接過多電器導致超過定額電流，會造成發熱、起火、火災、觸電、故障。



禁止

請勿讓 AC 電源線、電源插頭破損

AC 電源線及電源插頭在以下狀態使用時，會造成觸電、短路、火災。

破損、加工、過度彎曲、接近高溫部位、扭轉、拉扯、承受重物、被夾住等



拔除插頭

拔除 AC 電源插頭時，請握住 AC 電源插頭本身，切勿握住 AC 電源線

否則會造成觸電、短路而引發火災。



拔除插頭

清潔時，請務必由插座上拔除電源插頭

否則會造成燙傷、觸電、受傷。

注意

關於放置本產品的注意事項



禁止

請勿在不平穩的地方或不耐熱的底墊上使用

可能會因為翻倒而造成受傷、故障或火災。請勿放在以下的物品上使用。

長毛絨毯、棉被、塑膠樹脂等



禁止

請勿在牆壁和家具的附近使用

蒸氣或熱度可能會損傷牆壁與家具、使其變色、變形。



禁止

請勿在火爐或瓦斯爐等熱源、火源旁邊使用

可能會造成本機變形、故障。



禁止沾水

請勿放在容易潑到水的地方、或是機體底部可能會沾溼的地方使用

可能會造成短路、觸電、故障。

⚠ 注意

使用上的注意事項



禁止觸摸

使用中與使用後的短時間內，請勿直接觸摸高溫部位

可能因為高溫造成燙傷。



禁止

請勿使用專用咖啡壺以外的壺具

可能會造成起火、故障、燙傷。



禁止

萃取咖啡途中請勿卸下咖啡壺

可能會造成燙傷。



禁止

放入咖啡壺的狀態下，請勿移動機體

可能會造成咖啡壺掉落，導致燙傷、受傷。



禁止

請勿空燒

若在水箱內未裝水時插電，可能會造成故障或火災。



禁止

未放入咖啡壺時請勿使用

可能會造成故障、燙傷。



請等待冷卻之後再進行清潔

若觸摸到高溫部位，可能會造成燙傷。



長時間不使用時，請務必從插座上拔除電源插頭

長時間不使用時，請從插座上拔除電源插頭。
長期間不使用時，請確認是否已拔除電源插頭。
若絕緣材料損壞，可能會造成觸電、漏電、火災。



禁止

請勿放入水以外的東西來使用或煮沸

放入牛奶、紅茶、酒等，水以外的東西來使用，可能會造成本機故障、髒污、燒焦。



禁止

請勿讓咖啡壺摔落或碰撞到硬質物品

玻璃破裂會造成人員受傷。



禁止

請勿將空的咖啡壺進行保溫

會造成玻璃破裂。也會引起本機故障或發生火災。



若要連續濾滴咖啡，請先按「開/關」鈕，關閉電源，讓機體休息 5 分鐘後再使用

機體溫度尚高時，若在水箱內注入水、或是移動機體，可能會造成蒸氣或熱水噴出，導致燙傷。



禁止

請勿以直火加熱咖啡壺、或是放入微波爐內使用

會造成玻璃破裂、把手變形、金屬部位噴出火花等情形。



禁止

請勿將咖啡壺放入冷藏庫或冷凍庫內

玻璃會破損，導致人員受傷。



禁止

咖啡壺溫度尚高時，請勿放入水中、或是對其潑水、或放置在潮溼的地方

會讓咖啡壺容易破損。萬一破裂時，請小心清理碎片，避免手部割傷。

⚠ 注意



使用礦泉水或鹼性離子水時，請勤於清潔

機體內部容易有礦物質附著，脫落的礦物質會堵塞機體內的熱開水與蒸氣出口等，導致機體故障。



剛使用完畢時，請勿將電源線放在高溫的保溫盤上

否則會造成電源線破損，導致火災或觸電。



注水不可超過水箱內之最高水位刻度

可能導致熱水溢出，或從機體底部漏出，造成燙傷。



請勿在電源線會妨礙通行或動作的地方使用

絆到電源線，可能導致產品掉落，造成人員受傷或機體故障。



請勿在長時間受日照的地方使用

可能導致故障。



請勿在磨豆機內放入咖啡豆以外的物品

可能導致故障。



請勿在未加水的狀態下讓機體空轉，或讓磨豆機連續運轉

可能導致故障。



請勿將抹布等物品覆蓋於機體上

可能會造成本機變形、故障。



清潔磨豆機時，請務必使用配件清潔刷 可能會造成受傷。



保溫時，請勿在水箱內加水

可能會造成燙傷。



請勿在蒸氣會噴到其他電器的地方使用 噴到蒸氣，可能會造成其他電器發生火災、故障、變色或變形。



使用中請勿打開豆槽蓋及過濾座

否則會造成燙傷或受傷。



濾滴後請勿立刻直接觸碰不銹鋼濾網或咖啡濾紙

可能會造成燙傷。



使用中，請勿卸下水箱



請勿在屋外使用

可能導致故障。



使用時請將機體完整安置於桌面，勿使機體懸空

可能導致人員受傷或燙傷。



使用中或剛使用完畢時，請勿將手伸入過濾座下方

可能有水滴滴落，導致人員燙傷。

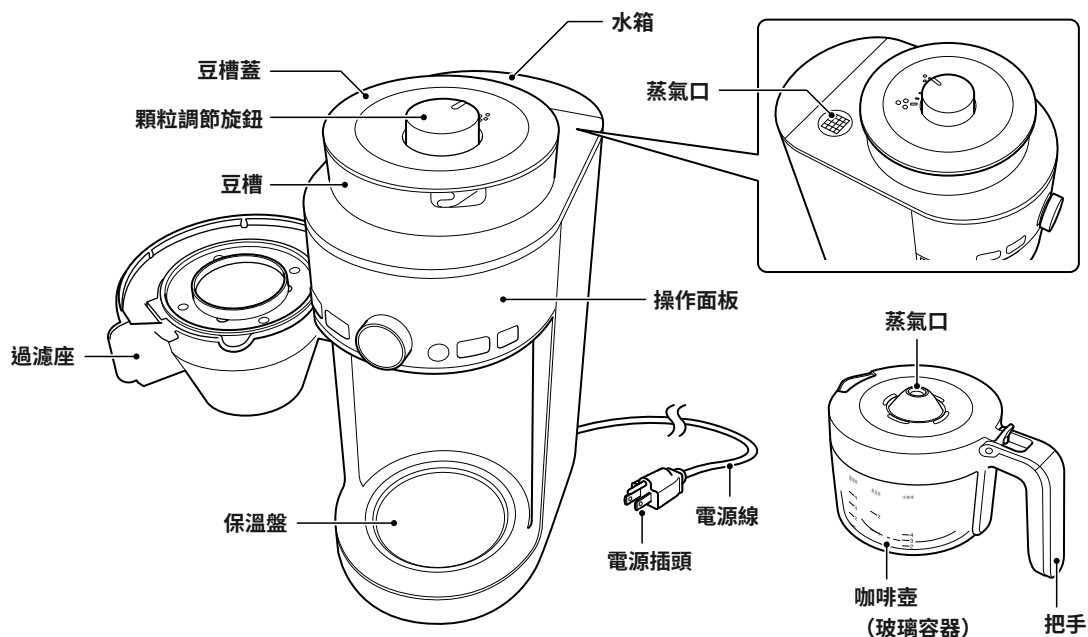


請勿在地毯或布製桌布上使用

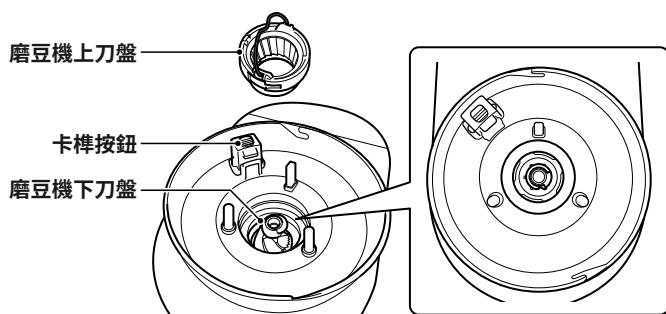
咖啡可能濺到地毯或桌布。

各部位名稱

機體



► 豆槽內部

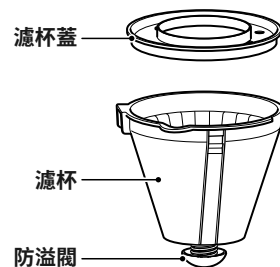


關於磨豆機上下刀盤

本產品從所有工廠出貨前，皆會實際研磨咖啡豆，檢查產品性能，徹底清潔後再出貨。若有咖啡粉附著於磨豆機上下刀盤，或殘留咖啡氣味，對人體並無影響，請放心使用。

► 過濾座內部

濾杯下方附有防溢閥，可防止咖啡由過濾座溢出。



操作面板



名稱		說明
1	顯示燈	選擇項目將亮紅燈。 每按一次項目按鍵，將切換選項。
2	顯示面板	顯示現在時刻、計時器時刻及杯數。
3	「豆/粉」鍵	選擇將咖啡豆研磨後沖泡，或直接以咖啡粉沖泡。
4	「品項」鍵	選擇咖啡種類。
5	旋鈕	旋轉此旋鈕，以設定時刻或杯數。
6	「開始/取消」鍵	可開始或停止濾滴。
7	⌚(計時器)鍵	可設定計時器，或以計時模式運作。 待機狀態時按此鍵，可關閉時刻顯示。再按一次，可重新開啟時刻顯示。
8	「口味」鍵	選擇咖啡濃淡。
9	「開/關」鍵	開啟或關閉機體電源。

配件

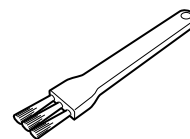
▶ 不鏽鋼濾網



▶ 量匙



▶ 清潔刷



※ 咖啡粉專用量匙 (1 平匙約 6g，到內側線約 3g)。

各零件組裝及拆卸方式

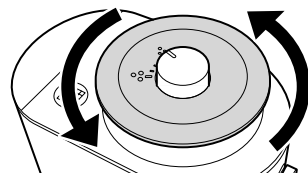
注意

- 組裝、拆卸零件時，請務必先按「開/關」鍵，關閉電源。
- 使用後，請按「開/關」鍵關閉電源，待機體充分冷卻後，再拆卸零件。

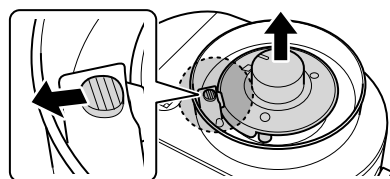
豆槽蓋、顆粒調節旋鈕

拆卸方法

- 1 以逆時針方向轉動豆槽蓋，向上提起



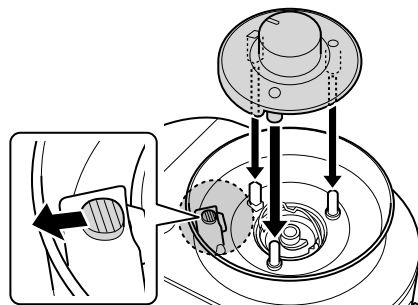
- 2 邊按住卡榫按鈕，邊拉起顆粒調節旋鈕



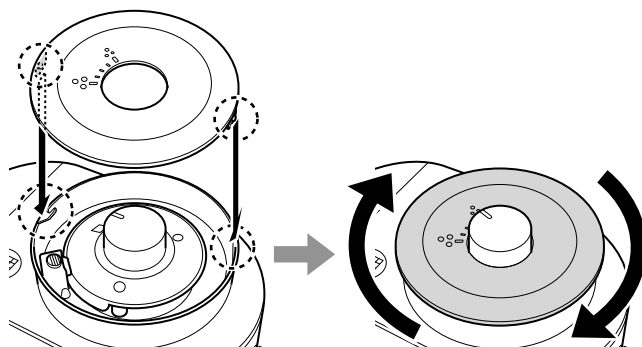
安裝方法

- 1 邊按住卡榫按鈕，將顆粒調節旋鈕內側的 3 個孔，對準豆槽內的 3 個突起處後插入

插入後，請轉動顆粒調節旋鈕，確認沒有空轉或鬆脫，且卡榫已確實卡住。



- 2 將豆槽蓋下緣突起對準豆槽的上緣凹槽組裝，順時針旋轉到底

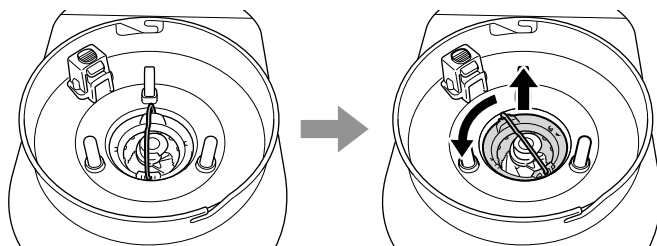


磨豆機上刀盤

拆卸方法

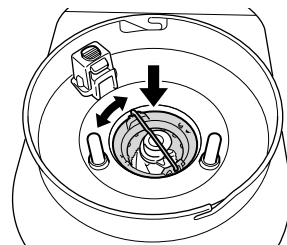
先將豆槽蓋及顆粒調節旋鈕取下。

- 1 將磨豆機上刀盤提耳 逆時針旋轉到底，然後拉起

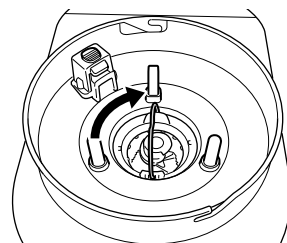


安裝方法

- 1 將磨豆機上刀盤放進磨豆機內，輕輕轉動，安裝至最底部



- 2 將提耳順時針旋轉到底，直到出現「喀嚓」聲為止
輕拉提耳，確定磨豆機上刀盤沒有鬆脫。



| 各零件組裝及拆卸方式

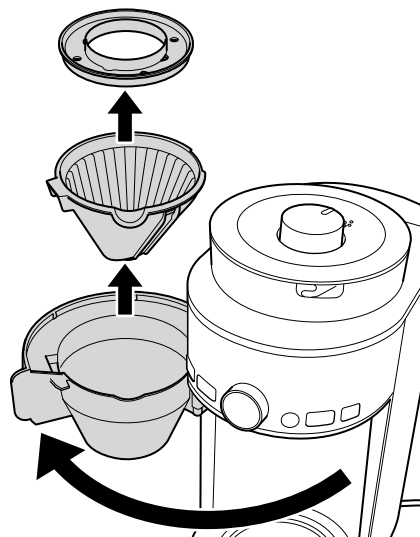
濾杯蓋、濾杯

注意

- 濾滴中請絕對不要打開過濾座。否則會造成燙傷或受傷。

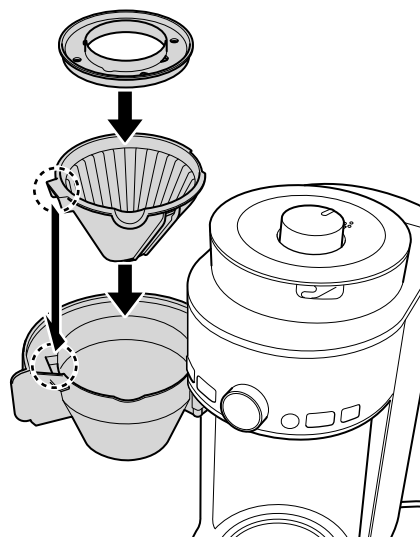
拆卸方法

- 1 打開過濾座，取出濾杯蓋和濾杯



組裝方法

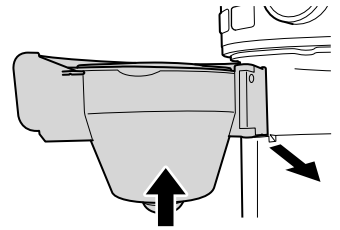
- 1 將濾杯上緣突起部位和過濾座上緣凹陷部位嵌合，然後蓋上濾杯蓋。



過濾座

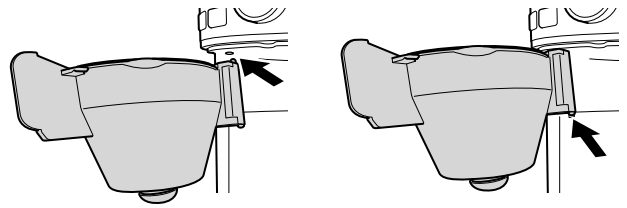
拆卸方法

- 1 把過濾座完全打開
- 2 把過濾座往上推後，整個往右下方拉



安裝方法

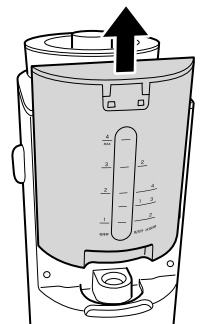
- 1 將過濾座上緣突起插進機體內側上方的小孔中，過濾座下方突起插進機體凹槽，然後將過濾座用力往內壓



水箱

拆卸方法

- 1 托住水箱底部，把水箱整個往上提起



安裝方法

- 1 貼著機體插入水箱
請將水箱確實壓緊，直到和機體間沒有空隙。

使用前的準備作業

設定時鐘

若要使用計時器，必須先設定時鐘。插電後，請先設定時鐘。

1 將電源插頭插入插座

請將電源插頭確實插入插座。

插電後，將自動進入時鐘設定模式，畫面上將閃爍「00」的數字。



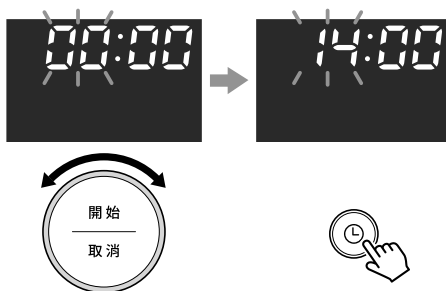
若您不需設定時鐘

請按「開始 / 取消」鍵，退出時鐘設定模式。

※ 若不設定現在時刻，時鐘將從「00:00」開始計時，建議您優先設定時鐘。

2 設定時鐘的「時」

轉動旋鈕，設定「時」後，按⌚（計時器）鍵確定。



3 設定時鐘的「分」

轉動旋鈕，設定「分」後，按⌚（計時器）鍵確定。

約 3 秒後，只有「:」開始閃爍，表示設定完成。



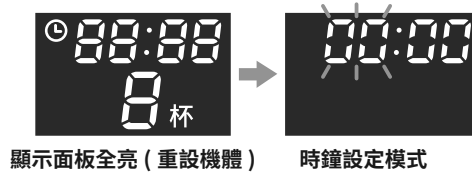
注意

- 拔除電源插頭或停電，導致電源被切斷時，時鐘將被重設。時鐘被重設時，請再次設定時鐘。

重新設定時鐘

若時鐘時刻不準，請依下列方法重新設定機體，再次設定時鐘。

- ① **長按「開 / 關」鍵 5 秒以上，重新設定機體**
機體重設，顯示面板完全亮起後，將切換至時鐘設定模式。



- ② **設定時鐘**
➔ 「設定時鐘」步驟②以後 **第 12 頁**

| 使用前的準備作業

清潔機體內部

第一次開始使用本產品，或是隔了一段時間才拿出來使用時，機體內部可能會附著灰塵等異物，請依下列步驟清潔機體內部之後再開始使用。

注意

- 清潔機體內部時，請勿裝入咖啡豆、咖啡粉。

1

可水洗之零件，請從機體上拆下來清洗

➔ 「各零件組裝及拆卸方式」 第 8 頁

➔ 「清潔」 第 26 頁

2

水洗後之零件，請充分瀝乾後，再組裝於機體

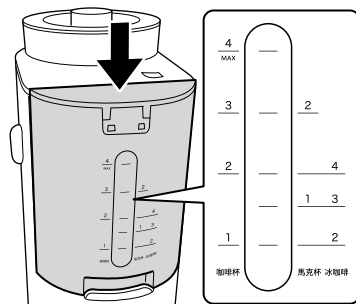
➔ 「各零件組裝及拆卸方式」 第 8 頁

清潔內部時只能用清水。請勿裝入咖啡豆、咖啡粉。

3

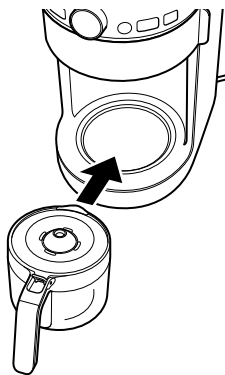
在水箱內加水至最高水位刻度，安裝於機體

➔ 「安裝方法」 第 11 頁



4

將咖啡壺放在保溫盤上



5

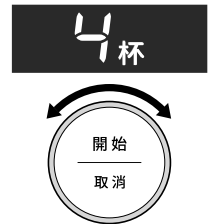
按下「開/關」鍵，打開電源

打開電源後，所有操作鍵將全部亮起。

- 6** 按「豆 / 粉」鍵，選擇「粉」
每按一次項目按鍵，將切換選項。請選按，使「粉」的顯示燈亮起。



- 7** 轉動旋鈕，將杯數設定為 4 杯



- 8** 按「開始 / 取消」鍵，開始濾滴
濾滴開始後，將響起嗶聲，「開始 / 取消」鍵將開始閃爍。
濾滴結束後，將響起嗶聲，「開始 / 取消」鍵將熄滅，並開始自動保溫。

- 9** 濾滴結束後，按「開始 / 取消」鍵，可關閉保溫

- 10** 待機體冷卻 (約 30 分鐘) 後，請將咖啡壺裡的熱水倒掉，沖洗乾淨

- 11** 重複 1 至 2 次上述步驟③至步驟⑩

| 咖啡的基本知識

為了探尋您心目中最理想的咖啡，在此為您介紹一些關於咖啡的基本知識。

重點 1 購買咖啡豆與保存方法

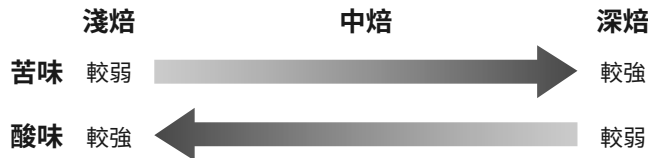
購買新鮮咖啡豆，請以 1 個禮拜內能喝完的量為準。開封後，請裝入密封容器，置於冷暗處保存。

關於本產品 ...

機體上方的豆槽，最多約能保存 100g 的咖啡豆。

重點 2 關於烘焙度

烘焙度不同，咖啡的風味也大不相同。一般來說，淺焙豆酸味較強，苦味較少。烘焙度越高，酸味也隨之減少，苦味則隨之增加。



重點 3 磨豆

咖啡豆磨成粉後，約 30 分鐘後味道就會變差。品嚐美味咖啡時，沖泡前才磨豆是非常重要的。磨咖啡豆時，顆粒粗細均等，也是一大重點。如果顆粒粗細不均，會導致萃取度不一。用手動式磨豆機時，也要盡量用一樣的速度研磨。

關於本產品 ...

本產品的錐形磨豆機，能將咖啡豆磨成粗細一致的顆粒。在沖泡前磨豆，可享受現磨咖啡的香氣及新鮮美味。

重點 4 顆粒粗細與風味變化

研磨咖啡豆的顆粒粗細不同，風味也隨之不同。研磨顆粒越細，表面積越大，與熱水接觸的面積也增加，能萃取出較濃的咖啡成分。



關於本產品 ...

可以機體上方的顆粒調節旋鈕，隨意調整細磨到粗磨的程度。

隨您的喜好調節顆粒大小，享受不同的咖啡風味。

重點 5 濾網的種類

為您介紹沖泡濾滴式咖啡時，最具代表性的 3 種濾網：

- 咖啡濾紙：濾紙能吸附油脂及雜質，濾滴出的咖啡純淨無雜味。沖泡後只要連濾紙一起丟棄即可，善後處理也十分簡單。
- 不鏽鋼濾網：其特徵是金屬網眼能連咖啡油脂一起萃取出來。想直接品嚐咖啡豆的獨特風味時，建議您試試不鏽鋼濾網。可用清潔劑清洗，相當衛生，且能重複使用，也是一大優點。
- 咖啡濾布：以濾布濾滴的最大特色，是可呈現咖啡溫醇順口的絕佳口感。雖可水洗並重複使用，但清潔與保存都相當費工夫。

重點 6 悶蒸時間

為了充分萃取咖啡的美味，確實保留悶蒸時間是很重要的。萃取前先注入少量熱水浸潤咖啡粉，慢慢悶蒸。藉此釋放咖啡顆粒中的氣體，讓咖啡顆粒吸水膨脹。這個步驟能讓咖啡與熱水充分融合，更能完美萃取咖啡成分。

一樣的咖啡豆，悶蒸時間不同，風味也隨之變化。悶蒸時間越短，咖啡口味越清爽；悶蒸時間越長，咖啡口味則越濃郁厚實。



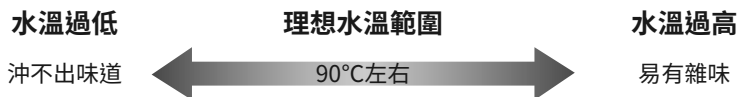
關於本產品 ...

以「口味」鍵選擇「爽口」、「濃郁」，可享受兩種不同口味。

重點 7 以適當的水溫沖泡

各家說法不一，但一般沖泡咖啡的理想水溫為 90°C 左右。水溫過低，較難沖出咖啡美味；水溫過高，雖能沖出美味，雜味也隨之產生。

手沖咖啡時，將沸騰的熱水移到熱水壺後的水溫，是最合適的水溫。



重點 8 現沖咖啡請儘早享用

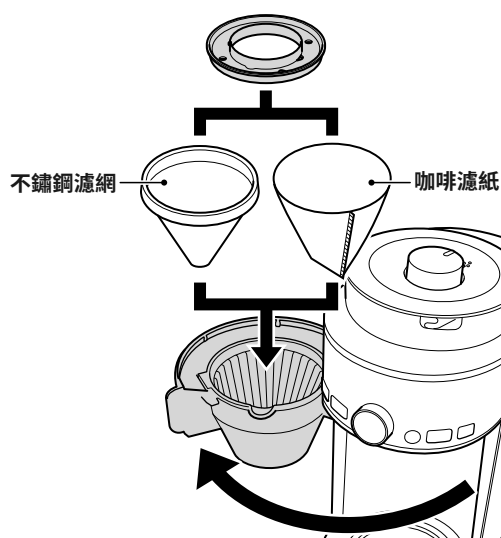
咖啡最美味的飲用溫度約是 68 ~ 70°C。冷卻至 60°C 以下較難嚐出咖啡美味，故咖啡沖好後，請趁熱享用。事先用熱開水等溫熱咖啡杯，能讓咖啡更加美味。

每個人喜歡的咖啡口味不盡相同。請掌握咖啡美味變化的訣竅，探尋您心目中最理想的咖啡吧。

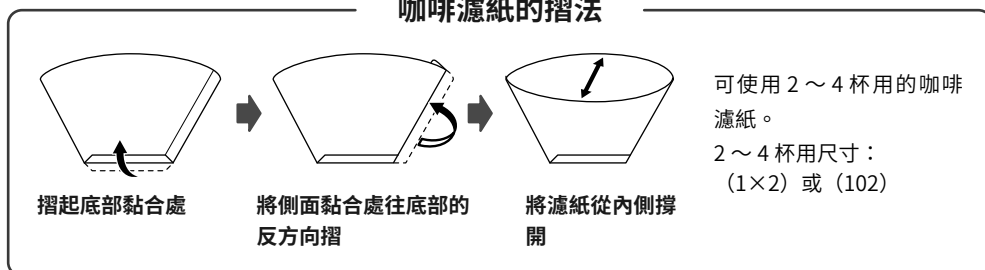
沖泡咖啡的方法

1 放置不鏽鋼濾網或咖啡濾紙

- 1 打開過濾座
- 2 取下濾杯蓋，將不鏽鋼濾網或咖啡濾紙置於濾杯中
- 3 若要以咖啡豆沖泡咖啡，請蓋上濾杯蓋，關上過濾座



咖啡濾紙的摺法



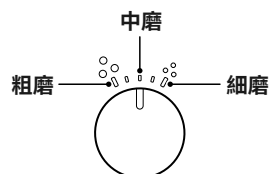
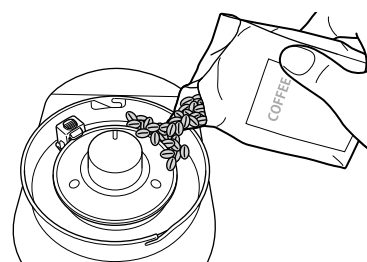
注意

- 請務必使用不鏽鋼濾網或咖啡濾紙。
若不使用濾網或濾紙，可能導致濾滴時咖啡溢出。

2 放入咖啡豆或咖啡粉

使用咖啡豆時

- 1 打開豆槽蓋
➔ 「拆卸方法」 第 8 頁
- 2 將咖啡豆放入豆槽
可放入約 100g。
可依杯數自動計量。
- 3 蓋上豆槽蓋
➔ 「安裝方法」 第 8 頁
- 4 轉動顆粒調節旋鈕，設定研磨顆粒的粗細



咖啡豆的建議用量

<咖啡杯>

杯數	細磨	中磨	粗磨
1 杯	約 10g	約 12g	約 14g
2 杯	約 20g	約 24g	約 27g
3 杯	約 25g	約 31g	約 37g
4 杯	約 30g	約 35g	約 40g

<馬克杯>

杯數	細磨	中磨	粗磨
1 杯	約 15g	約 17g	約 19g
2 杯	約 25g	約 31g	約 37g

<冰咖啡>

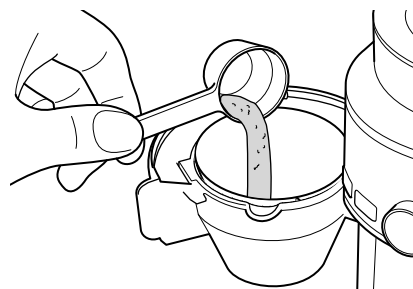
杯數	細磨	中磨	粗磨
2 杯	約 20g	約 24g	約 27g
3 杯	約 25g	約 31g	約 37g
4 杯	約 30g	約 35g	約 40g

使用咖啡粉時

- 1 將咖啡粉放入已設置的不鏽鋼濾網或咖啡濾紙中

配件量匙之 1 平匙約 6g，到內側線約 3g。

- 2 蓋上濾杯蓋，關上過濾座



咖啡粉的建議用量

<咖啡杯>

杯數	咖啡粉的量
1 杯	12g (配件量匙 2 匙)
2 杯	18g (配件量匙 3 匙)
3 杯	24g (配件量匙 4 匙)
4 杯	30g (配件量匙 5 匙)

<馬克杯>

杯數	咖啡粉的量
1 杯	15g (配件量匙 2 + 1/2 匙)
2 杯	24g (配件量匙 4 匙)

<冰咖啡>

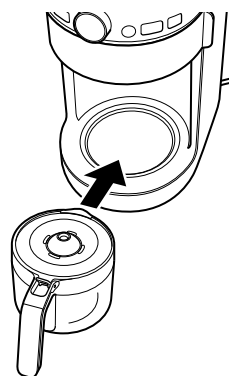
杯數	咖啡粉的量
2 杯	18g (配件量匙 3 匙)
3 杯	24g (配件量匙 4 匙)
4 杯	30g (配件量匙 5 匙)

注意

- 若豆槽蓋、豆槽、濾杯蓋、濾杯尚有水滴或水氣，請確實擦乾。否則會導致咖啡豆殘留附著於豆槽內。
- 請勿裝入潮溼的咖啡豆。
- 視沖泡杯數不同，豆槽內可能會剩下咖啡豆。
- 若使用不鏽鋼濾網，視咖啡豆種類，可能會堵住網眼，造成濾滴時溢出過濾座。這時請減少沖泡杯數，或將研磨顆粒調粗。

3

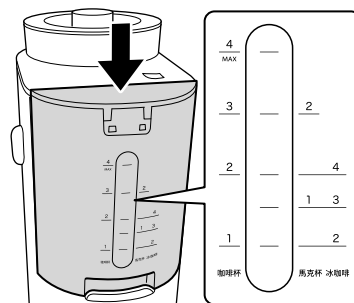
將咖啡壺放在保溫盤上



4

在水箱內加水，安裝於機體

- 依照要製作的咖啡種類及杯數，注入水至機體的所對應的水箱刻度線為止。
根據個人對咖啡濃度的喜好可以通過調整水量杯數來實現。
 - ➔ 「拆卸方法」 **第11頁**
 - ➔ 「安裝方法」 **第11頁**
- 將水箱安裝於機體後，水會注入機體內部，水位會降至低於原先注水刻度。



注意

- **水箱內請勿注入熱水。**
- **水箱安裝於機體時，請勿直接注水。**
由於水會注入機體內部，導致注水量過多。
- **注水時，請勿超過最高水位（咖啡杯 4 杯份量）。**
以免煮開時水往外溢出。
- **注水時，請高於最低水位（咖啡杯 1 杯份量）。**
若呈現空燒狀態將導致故障。
- **水箱安裝於機體後，請勿拆卸。**
水可能從注水口溢出，滲入機體內部，導致故障。

如果覺得咖啡太濃

沖泡 1 杯 ~3 杯時：請多加一點水，調整濃淡。
沖泡 4 杯的時候：請依步驟 6 之濾滴設定，將杯數調整至「3」。

5 按下「開 / 關」鍵，打開電源

- 嗶聲響後，操作面板亮起，並顯示上次濾滴時的設定。



6 濾滴設定

「豆 / 粉」鍵	<ul style="list-style-type: none"> • 「豆」：以咖啡豆濾滴 • 「粉」：以咖啡粉濾滴
「品項」鍵	<ul style="list-style-type: none"> • 「咖啡杯」：熱咖啡 (約 120ml 的咖啡杯) • 「馬克杯」：熱咖啡 (約 180 ml 的較大咖啡杯) • 「冰咖啡」：冰咖啡
「口味」鍵	<ul style="list-style-type: none"> • 「爽口」：一般口味的咖啡 • 「濃郁」：較濃的咖啡
杯數	轉動旋鈕，設定杯數。 <ul style="list-style-type: none"> • 「咖啡杯」：1 杯 ~4 杯 • 「馬克杯」：1 杯 ~2 杯 • 「冰咖啡」：2 杯 ~4 杯

當操作面板熄滅時

若 5 分鐘內未進行任何操作，操作面板會熄滅，呈待機狀態。按「開 / 關」鍵，操作面板將再度亮起。

7 按「開始 / 取消」鍵，開始濾滴

- 響起嗶聲後，開始濾滴。濾滴過程中，「開始 / 取消」鍵將持續閃爍。
- 欲停止濾滴時 (例如選錯「豆」或「粉」等狀況)，請再次按下「開始 / 取消」鍵。

注意

- 濾滴過程中請絕對不要打開過濾座。
可能會溢出熱水，或噴出高溫蒸氣，造成燙傷或受傷。
- 機體的蒸氣口及過濾座的縫隙會冒出高溫蒸氣。請注意避免燙傷。

8

濾滴結束後，倒出咖啡

- 濾滴結束後，將響起嗶聲，「開始 / 取消」鍵將熄滅。
- 濾滴後將自動保溫 30 分鐘。欲關閉保溫功能時，請按「開 / 關」鍵關閉電源。
- 事先用熱開水等溫熱咖啡杯，能讓咖啡更加美味。

注意

- 剛完成濾滴之後的咖啡壺非常燙。握持咖啡壺時，請務必握住把手，並注意避免觸摸到玻璃部份。
- 咖啡壺的蒸氣口會冒出高溫蒸氣，請注意避免燙傷。

關於咖啡保溫

濾滴後將自動保溫 30 分鐘。無法單獨進行保溫。
咖啡經過長時間保溫，香味會消失，導致風味不佳。請儘早享用。

如欲關閉時刻顯示

待機狀態時按⏸(計時器)鍵，可關閉時刻顯示。關閉後，計時器不會重設。
如欲開啟，請再按一次⏸(計時器)鍵。

製作冰咖啡

1 「沖泡咖啡的方法」(第 18 頁)的步驟沖泡咖啡

請使用深煎烘焙的咖啡豆、咖啡粉。
請配合機體右側的冰咖啡用水箱刻度注入所需水量。

2 濾滴後的咖啡裝入其他容器內，待熱度降溫之後，再放入冷藏庫內冰鎮

濾滴後想立刻飲用冰咖啡時，請在放入冰塊的玻璃杯內，注入濾滴完成的咖啡。
事先將玻璃杯冰鎮過，能讓冰咖啡更加美味。
可依個人偏好添加糖漿與奶油球享用。



| 使用完畢之後

注意

- 使用後，請務必先按「開 / 關」鍵關閉電源，待機體充分冷卻後，再進行清潔保養。

1

請按「開 / 關」鍵關閉電源，待機體充分冷卻 (約 30 分鐘)

2

清理掉已濾滴過的咖啡豆、咖啡粉

- ① 打開過濾座，取下濾杯蓋
→ 「拆卸方法」 第 10 頁
- ② 取出不鏽鋼濾網或咖啡濾紙

注意

- 請儘早進行清洗作業，勿將濾滴過的咖啡豆、咖啡粉擱置在過濾座裡。
若一直擱置不理，會造成黴菌與細菌的滋生。

3

清洗拆卸下來的零件與機體

- 可水洗的零件，在每次使用完本產品之後，都務必要加以清洗。
→ 「清潔」 第 26 頁

| 用計時器沖泡咖啡

使用計時器，可在事先設定的時刻開始運轉。

注意

- 若要使用計時器，必須先設定時鐘，請事先設定。
→ 「設定時鐘」 第12頁

1

安裝各零件，並準備咖啡豆及咖啡粉

- 請參照「沖泡咖啡的方法」（第18頁）步驟1~步驟4。

注意

- 請務必設置咖啡壺、不鏽鋼濾網或咖啡濾紙。
若忘記設置，可能會導致濾滴中咖啡溢出、機器故障或污損周圍物品。

2

按下「開/關」鍵，打開電源

3

濾滴設定

- 請參照「沖泡咖啡的方法」（第21頁）步驟6。

4

⌚長按（計時器）鍵3秒以上，將切換至計時器設定模式

- 響起嗶聲，切換至計時器設定模式後，⌚鍵將閃爍。



5

設定計時器時刻

- 1 轉動旋鈕，設定「時」後，按⌚（計時器）鍵



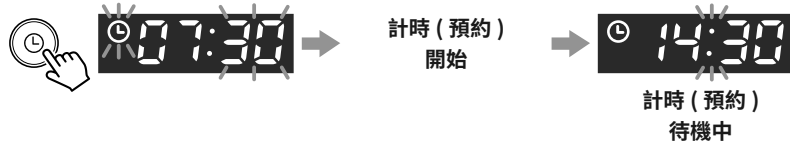
- 2 轉動旋鈕，設定「分」
設定「分」時，以5分鐘為單位。



6

⌚按 (計時器) 鍵，開始計時 (預約)

- ⌚ (計時器) 顯示燈和計時器時刻從閃爍轉為恆亮時，開始計時 (預約)。計時 (預約) 過程中，將顯示現在時刻。



- 即使在計時 (預約) 過程中，也可變更濾滴設定。
- 欲解除 (重設) 計時 (預約) 設定時刻，請按「開始 / 取消」鍵。若欲重新設定，請參照「用計時器沖泡咖啡」 (第 24 頁) 的步驟 4~ 步驟 6。

注意

- 若拔除電源插頭，時鐘和計時 (預約) 設定都將重設，而不執行計時 (預約)。

若要反覆使用計時 (預約) 功能

只要設定一次計時器，只要電源未被拔除，就會自動記憶設定時刻。

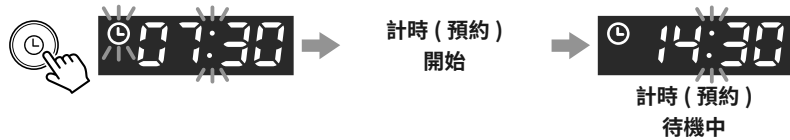
1 按下「開 / 關」鍵，打開電源

2 ⌚按 (計時器) 鍵

⌚和「:」將閃爍 5 秒。



3 5 秒內按⌚ (計時器) 鍵，開始計時 (預約)



清潔

注意

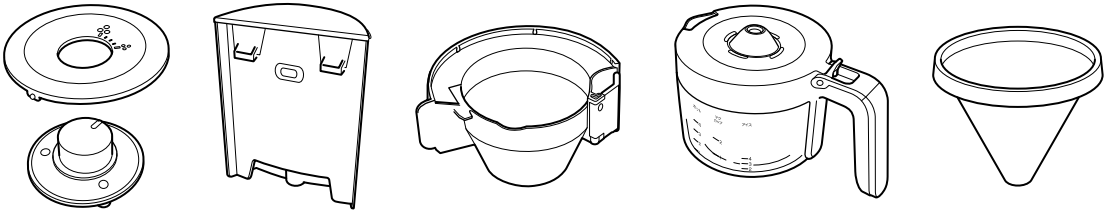
- 清潔時，請務必先關閉電源，等到機體冷卻之後（約 30 分鐘後），再進行清潔。若觸摸到高溫部位，可能會造成觸電、燙傷、受傷。
- 請勿使用含有研磨劑的清潔劑、研磨粉、棕刷、尼龍或金屬製的刷子。否則可能會造成表面損傷。
- 請勿使用廚房用中性洗潔劑以外的清潔劑、稀釋劑、揮發油。否則可能會造成表面損傷。
- 請勿放入洗烘碗機、烘碗機內使用。
- 清潔後的各項零件，請充份乾燥後，裝入機體內。若在殘留水氣的狀態下存放，會造成黴菌與細菌滋生。

豆槽蓋、顆粒調節旋鈕、水箱、過濾座、咖啡壺、不鏽鋼濾網

注意

- 不鏽鋼濾網請用軟質海綿等輕輕清洗。清洗時太用力，可能導致破損。

請用廚房用中性洗潔劑清洗，並用水沖淨。



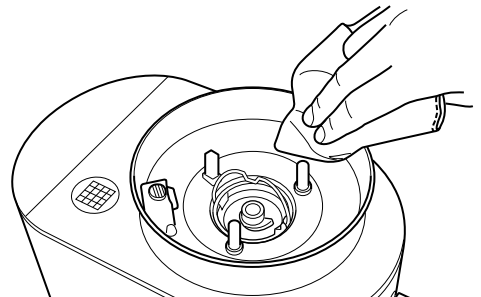
若您在意水箱內部的污垢

請將檸檬酸（約 10g）溶解於 40°C 以下的熱水，將此檸檬酸溶液注入水箱，約放置 12 小時。然後將檸檬酸沖洗乾淨。

豆槽內部

注意

- 豆槽內部不可水洗。請用乾軟布擦拭。

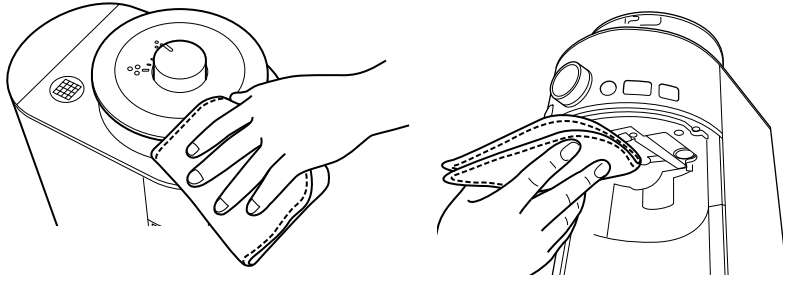


機體外部、保溫盤、操作面板下方

注意

- 機體外部、保溫盤、操作面板下方不可水洗。
- 請勿直接淋水或整個放入水中清洗。

如有髒污或咖啡粉散落，請用乾軟布擦拭。
嚴重髒污時，請將溼抹布確實擰乾，並在抹布上塗上廚房用中性洗潔劑之後進行擦拭。



以檸檬酸清洗機體內部

若熱水不易流出，或濾滴作業很耗時間，請用檸檬酸清洗。
隨著一再地使用，水份中的礦物質成份（鈣、鎂、鐵質等）就會附著於機體內部。這就是所謂的水垢，在衛生上沒有問題，但若水垢明顯時，請以檸檬酸清理水垢。

※若使用礦泉水或鹼性離子水等含有大量礦物質的水製作咖啡，會讓礦物質成份更容易附著，因此請經常用檸檬酸清潔。

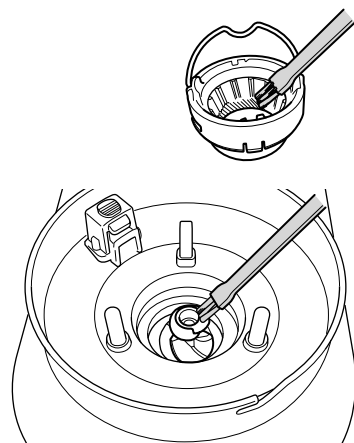
- 1 將咖啡壺放在保溫盤上
- 2 在咖啡壺內注入水 500 ml、檸檬酸（10 g 左右）後攪拌均勻
請用量杯等測量。
- 3 在水箱內注入檸檬酸溶液，安裝於機體
- 4 按下「開 / 關」鍵，打開電源
- 5 按下「豆 / 粉」鍵，選擇「粉」，並轉動旋鈕，選擇「4 杯」
- 6 按「開始 / 取消」鍵，開始濾滴
濾滴之後倒掉熱水，然後用清水徹底沖洗咖啡壺。
- 7 為清除檸檬酸的味道，接著請僅用清水反覆濾滴 2~3 次

磨豆機上下刀盤

注意

- 磨豆機上下刀盤不可水洗。可能導致生鏽。

- 1 卸下豆槽蓋及顆粒調節旋鈕
→ 「拆卸方法」 第 8 頁
- 2 卸下磨豆機上刀盤，用清潔刷清潔咖啡粉或碎片
- 3 用清潔刷將磨豆機下刀盤及附近的咖啡粉及碎片掃入磨豆機內部
- 4 裝上磨豆機上刀盤、顆粒調節旋鈕，蓋上豆槽蓋
- 5 空轉 10 秒，清除內部的咖啡粉和碎片

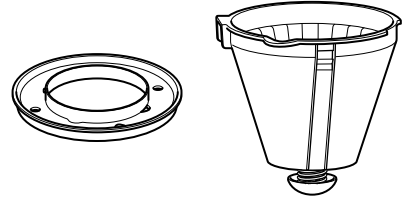


空轉

- 1 按下「開 / 關」鍵
- 2 按「豆 / 粉」鍵，選擇「豆」
- 3 按「開始 / 取消」鍵，開始空轉
- 4 10 秒後，按「開始 / 取消」鍵，停止空轉

濾杯蓋、濾杯

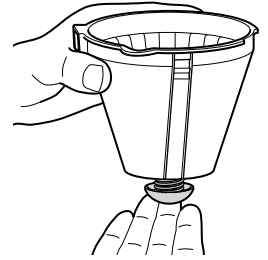
請以廚房用中性洗潔劑清洗後，以清水徹底沖洗。



防溢閥的清潔

防溢閥若有咖啡粉堵塞，可能會造成閥門無法關閉，導致咖啡外漏。每次使用完本產品之後，請務必清洗防溢閥。

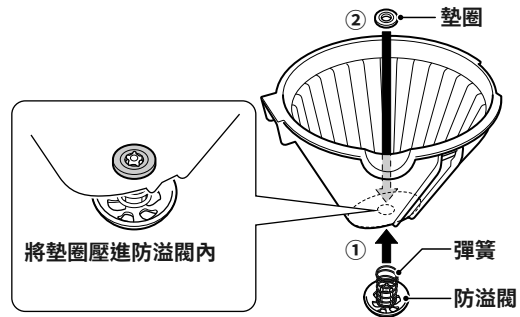
在濾杯內注入水，將防溢閥往上推 2~3 次，以清洗污垢。
若太用力拉防溢閥，防溢閥可能會鬆脫，請小心。



防溢閥鬆脫時

請依照以下步驟裝回防溢閥。

- 1 在防溢閥裝上彈簧的狀態下，由濾杯底部插入
- 2 將墊圈壓進防溢閥內
若很難用手完成墊圈的安裝，請以尖端細長的東西（例如口徑較大的吸管）進行安裝。



| 故障疑難排解

— 送修之前請先確認以下內容 —

Q1 按下「開 / 關」鍵後，電源沒有開啟。

A 電源插頭是否鬆脫？



請將電源插頭確實插入插座。

Q2 按下「開始 / 取消」鍵後，機體沒有開始運作。

A 豆槽中的顆粒調節旋鈕是否已裝妥？



請確實裝妥顆粒調節旋鈕（請參照第 8 頁）。

Q3 機體運轉中斷。

A 濾滴完成後，是否連續運轉？



若連續運轉，請讓機體冷卻 5 分鐘以上。

Q4 咖啡無法濾滴

A1 水箱內是否有水？



請在水箱內注入製作咖啡杯數所需份量的水。

A2 水箱是否正確安裝？



請正確安裝水箱。

Q5 咖啡沒有完全流下來，而停留在過濾座裡。

A1 不鏽鋼濾網是否被咖啡粉堵塞？



每次使用完本產品之後，請務必清潔不鏽鋼濾網。網眼上附著的咖啡粉，請以配件清潔刷等清除乾淨。

A2 依咖啡豆的種類與使用量的不同，濾滴完成後，有時會有咖啡殘留於過濾座裡。此時請靜待濾滴結束。

Q6 咖啡從過濾座溢出。

A1 是否已裝妥濾紙或濾網？

請裝妥濾紙或濾網。

A2 是否在過濾座放入 30g(約 5 匙) 以上的咖啡粉？

請在過濾座內放入正確份量的咖啡粉。

A3 防溢閥是否被咖啡粉堵塞？

每次使用完本產品之後，請務必清潔防溢閥。

A4 咖啡壺是否有正確放好？

請將咖啡壺放妥。

A5 不鏽鋼濾網是否被咖啡粉堵塞？

每次使用完本產品之後，請務必清潔不鏽鋼濾網。網眼上附著的咖啡粉，請以配件清潔刷等清除乾淨。

Q7 磨好的咖啡粉無法掉進過濾座。

A 磨豆機內是否有咖啡豆或咖啡粉堵塞？

請清潔磨豆機 (請參照第 28 頁)。

Q8 無法磨豆。

A 磨豆機內是否有咖啡豆或咖啡粉堵塞？

請清潔磨豆機 (請參照第 28 頁)。

Q9 磨豆機很快就停住。

A 磨豆機內是否有咖啡豆或咖啡粉堵塞？

請清潔磨豆機 (請參照第 28 頁)。

Q10 磨豆機上刀盤無法從機體取下。

A 磨豆機是否在磨豆過程中停住？

邊運作磨豆機，邊將顆粒調節旋鈕調到粗磨，持續運作到聽不見磨豆聲為止。

Q11 咖啡的味道異常地過淡或過濃。

A 咖啡粉及水的份量是否正確？

請加入正確份量的咖啡粉和水。

Q12 熱水不易流出，或濾滴作業很耗時間。

A 機體內部是否有水垢等污垢附著？

水垢等污垢嚴重時，會造成熱水不易流出。請以檸檬酸進行清潔（請參照第 27 頁）。

Q13 濾滴時出現塑膠味。

A 剛開始使用時，機體的塑膠部份會因為熱度加溫，出現塑膠特有的氣味。隨著一再的使用，這種氣味就會變淡，如果還是很在意的話，請先以清水進行 1~2 次的濾滴之後，再開始使用。如果這樣做之後還是覺得有塑膠味，請以檸檬酸進行清潔（請參照第 27 頁）。

Q14 防溢閥鬆脫。

A 請確定需要的零件都齊全（墊圈、彈簧），參照「防溢閥鬆脫時」（第 29 頁），進行安裝。若發覺有缺少零件的情形，請至銷售店家或客服中心購買濾杯。

Q15 電源線、電源插頭或保溫盤出現損傷。

A 請立刻停止使用，並連絡銷售店家或客服中心。

Q16 機體零件或咖啡壺等損壞。

A 請向銷售店家或客服中心購買新的零件或配件，將損壞的零件或配件換掉。

Q17 顯示錯誤訊息。

A 顯示「E1」、「E2」。

可能已故障。請拔除電源，立刻停止使用，並洽詢購買店家或客服中心。

規格

品名 (型號)	石臼式全自動研磨咖啡機 (SC-C1120K(SS))
額定電壓 / 額定頻率	AC 110 V / 60 Hz
總額定消耗電功率	750 W
機體重量 (約略)	4.0 kg (配件除外)
機體尺寸 (約略)	寬 16 cm × 深 27 cm × 高 39 cm
萃取方式	濾滴方式
最大使用水量	540 ml
電源線長度 (約略)	1.2 m
配件	不鏽鋼濾網、量匙、清潔刷
商品原產地	中國

重要

- 本產品之設計僅供台灣內銷售。請勿使用於電源、電壓及頻率不同的國家。海外使用者無法享有修理、零件銷售等售後服務。

限用物質含有情況標示聲明書

設備名稱：石臼式全自動研磨咖啡機
Equipment name

型號 (型式)：SC-C1120K(SS)
Type designation (Type)

單元 Unit	限用物質及其化學符號 Restricted substances and its chemical symbols					
	鉛 Lead (Pb)	汞 Mercury (Hg)	鎘 Cadmium (Cd)	六價鉻 Hexavalent chromium (Cr+6)	多溴聯苯 Polybrominated biphenyls (PBB)	多溴二苯醚 Polybrominated diphenyl ethers (PBDE)
外殼塑料	○	○	○	○	○	○
馬達	○	○	○	○	○	○
PCB 板	○	○	○	○	○	○
加熱元件	○	○	○	○	○	○
電源線材	○	○	○	○	○	○

備考 1. “超出 0.1 wt %” 及 “超出 0.01 wt %” 係指限用物質之百分比含量超出百分比含量基準值。

Note 1: “Exceeding 0.1 wt %” and “exceeding 0.01 wt %” indicate that the percentage content of the restricted substance exceeds the reference percentage value of presence condition.

備考 2. “○” 係指該項限用物質之百分比含量未超出百分比含量基準值。

Note 2: “○” indicates that the percentage content of the restricted substance does not exceed the percentage of reference value of presence.

備考 3. “—” 係指該項限用物質為排除項目。

Note 3: The “—” indicates that the restricted substance corresponds to the exemption.

| 有關消耗品

消耗品因為阻塞問題或任何人為因素造成劣化、損傷或遺失時，請向購入之經銷商、服務中心購買或洽詢客服中心購買方式。

| 售後服務

▶ 保證書（封底）

附於封底，請確認店家所記載的購買日期與經銷商名稱後，再攜回保管。請詳讀保證書並小心保管。

▶ 送修時

請先確認使用說明書的內容，疑有故障時，請洽經銷商或客服中心。

- 保固期限內（自購買日起未滿 1 年內）送修，依保證書規定，提供免費維修。請洽經銷商或客服中心。
- 超過保固期限後（自購買日起達 1 年以上）送修，修理後可使用的商品，將依客戶需求提供付費維修。請洽銷售該商品的商店或客服中心。

▶ 保固期間

自購買日起 1 年內。

▶ 維修費用

維修費用包含技術處理費（已故障的商品修理及更換零件所需的作業費用）與零件耗材費（修理所使用的零件費用）。

▶ 維修用功能零件的最短保存期間

維修本石臼式全自動研磨咖啡機的功能零件保有時間，為製作完成後 5 年。

為了維持商品的性能而用到的必須的零件稱為性能零件。

▶ 有關維修零件

維修零件因零件共通化，部分規格與外觀顏色會有變動。使用者自行維修會非常危險。絕對不可自行分解處理機器。

請為長期使用的石臼式全自動研磨咖啡機進行檢查！

- 請定期確認「安全上的注意事項」和「使用方法」之後再行使用。錯誤的使用方法和長期使用所引起的熱度、濕氣、灰塵等影響，可能導致配件劣化、故障和事故。
- 請清除囤積在電源插頭和插座上的灰塵。

緊急處理方法

- 使用時若有持續發生冒煙或起火燃燒現象，請將插頭盡速拔起，並通知免費諮詢專線或經銷商協助處理。
- 本產品的電源線如有任何損壞時，必須由製造商或其他服務處或具有類似資格的人員更換，以避免危險。

| 客服窗口

關於售後服務若有不明之處，請連絡本公司的客服中心。

< 客服中心 >

24 小時免費服務專線

0800-00-5438【0800-鈴鈴-我是聲寶】

客服中心的溫馨小提示

- 客服專線忙線時，請稍候片刻再撥。
- 客服中心的電話號碼、地址，可能未經事先告知即變更，敬請見諒。

委製商

Siroca Inc.

保證書

感謝您購買本產品。請妥善保存此保證書。
自購買日起，在保固期間內產品發生故障時，請將產品連同本說明書及保證書，
攜往服務中心或洽本公司客服中心。

自行攜帶機器送修

購買日期： 年 月 日

型號	SC-C1120K(SS)		保固期間	製造號碼
			自購買日起 1 年內	
客戶	姓名			
	地址	□ □ □ — □ □ □ □ □		
產品經銷商	店名、地址、電話	TEL — —		
		※ 請務必附上能夠證明購買日期的單據或送貨單。如無證明文件，將不提供保固。		

總代理 / 進口商 聲寶股份有限公司 地址：桃園市龜山區大華里頂湖路 26 號
<http://www.sampo.com.tw>
24 小時免費服務專線 0800-00-5438【0800- 鈴鈴 - 我是聲寶】

※ 保固、免費維修相關規定

謝謝您的惠顧！本保證書依下列規定提供免費維修服務。因此，未根據保證書限制顧客法律上的權利。

- 顧客依照使用說明書、貼在本體上的貼紙等注意事項，在正常使用狀態下，本產品仍於保固期間發生故障時，請攜本保證書送交經銷商或客服中心維修。
- 對保固期間內的維修等售後服務不清楚時，請向經銷商或客服中心洽詢。

※ 服務保固範圍

- 自購買日起享一年有全機零組件免費檢修與更換零組件之服務。
- 本項服務保證內容之範圍不包含產品內外部外觀及任何隨機附贈之產品，消耗品（如電池、燈泡、濾網、磁頭等）及相關配件產品（包裝材、遙控器、說明書等）之損壞或遺失。
- 除另有契約規定外，服務區域限中華民國境內。
- 本保證書服務範圍條款僅適用本次購買之機型。

※ 注意事項

- 若產品使用於營利商業場所、公共場所或特殊地區（如海邊、硫磺區、溫泉區等）時，自購買日期起全機商品保證期限為半年。
- 如經本公司工程師檢查後判定屬因安裝不良引起之故障或危險安裝無法處理時，請顧客聯絡原安裝之電器行負責處理，本公司不負責安裝保固之責任。
- 若未於購買一個月期限內與免費服務專線聯絡，以機體機號換算製造日期，三個月後翌日起計算保固期間。
- 保證期間外之檢修或調整服務，不論是否更換零件，按公司規定酌收「外出基本費」。
- 若產品為福利品，全機零組件保證期限一年，但外觀不保固。

※ 如有下列情形之一者，雖在保固期間內亦不予免費優待：

- 由於天災地變或人為引起之故障或損毀。
- 因使用之過失或使用錯誤，以致商品故障或損毀。
- 擅自改裝商品或經外人檢修所引起之故障或損毀。
- 安裝位置之遷移或搬運所引起之故障或損毀。
- 偏遠地區及山區之服務，不論是否超過保證書期間均酌收服務費。
- 違反說明書安全使用而導致產品不良。

※ 本保證書僅限台灣國內有效。

This warranty is valid only in Taiwan

※ 保證書記載內容確認與後續保管

- 領取本保證書時，請確認是否記載經銷商名稱及購買年月日等應記載事項。如有缺漏，請立即告知店家。
- 本保證書即使遺失、破損，本公司不會另行提供新的保證書，故請妥善保存。